



## PCB X.0

### Pnömatik doğrudan değişim

Eşya numarası **16302006**

Yüksek hızlı frezeleme, taşlama, delme ve oyma işlemleri için SF mil

### Yatak

Hibrit küresel yatak (adet)	3
Ömür boyu gres yağlamalı	bakım gerekmez

### Motor

Motortechnologie	Üç fazlı asenkron tahrik (fırçasız ve sensörsüz)
Frekans	1.667 HZ
Motor kutup sayısı (çiftler)	1
Nominal devir sayısı	100.000 dev/dak
Hızlanma/frenleme değeri Saniye başına	10 000 dev/dak (diğer değerler için danışın)

### Güç değerleri

#### Mil tutucusu soğutması

	Pmax./5s	S6-%60	S1-%100	
Nominal güç	0,75	0,65	0,51	[kW]
Tork	0,12	0,103	0,09	[Nm]
Gerilim	71	71	63	[V]
Akım	13,6	11,8	10,7	[A]

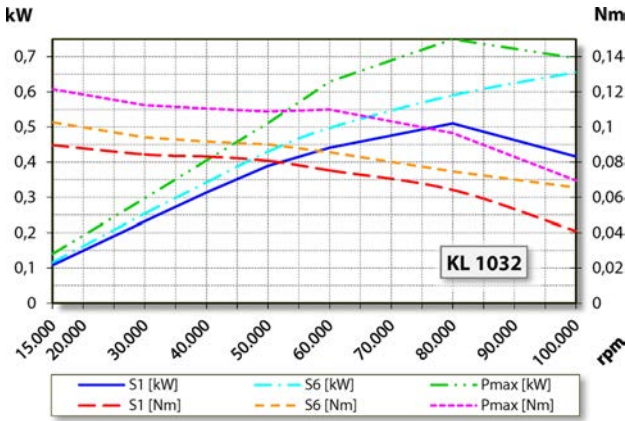
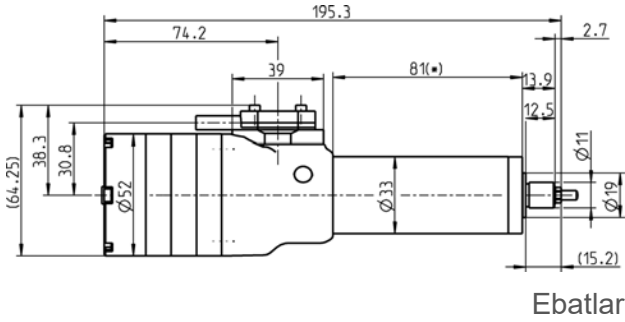
### Güç değerleri

#### Basıncılı hava ile soğutulmuş

	Pmax./5s	S6-%60	S1-%100	
Nominal güç	0,4	0,32	0,23	[kW]
Tork	0,121	0,077	0,066	[Nm]
Gerilim	36	36	36	[V]
Akım	13,6	10	9	[A]

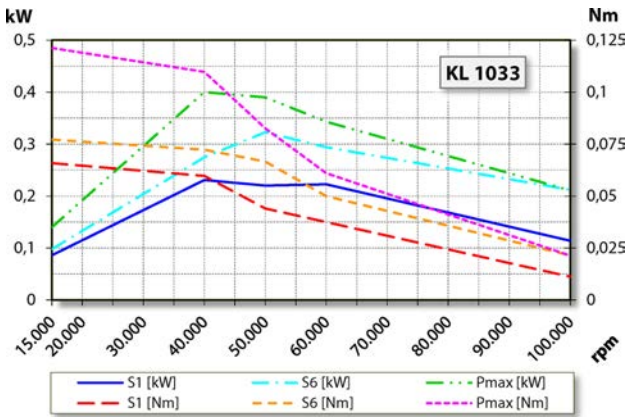
## PCB X.0

Pnömatik doğrudan değişim  
Eşya numarası **16302006**



Güç diyagramı  
Mil tutucusu soğutması

Güç belirleme işlemi, işletmeye ait motor test yerinde gerçekleştirilir.



Güç diyagramı  
Basınçlı hava ile soğutulmuş

Güç belirleme işlemi, işletmeye ait motor test yerinde gerçekleştirilir.

## Özellikler

Gövde	Paslanmaz çelik / alüminyum
Gövde çapı	33 mm
Soğutma	Basınçlı hava ile soğutulmuş
Isı çıkışı	Gövde üzerinden
Gövde sıcaklığı	< + 60° C
İşletim çevre sıcaklığı	+ 10° C ... + 45° C
Blokaj havası	
Koruma sınıfı (blokaj havası devreye sokulmuş)	IP54
Takım değişiminde Pens üzerinde üfleme havası	
ESD Koruma	
Takım değişimi	Pnömatik doğrudan değişim
Pens tipi	5,1P-5°
Pens aralığı azami	4 mm
Sağa dönme	
Bağlantı	Kablo uzunluk 1,5 m
Ağırlık	~ 0,8 kg
İç koni salgısı	< 1 µ