



DentaDrive 60V-3LW S21

Pneumatická přímá výměna

Položka č. **153BF023**

Vysokofrekvenční vřeteno pro vysokorychlostní frézování, broušení, vrtání a rytí (gravírování)

Ložisko

Ocelové kuličkové ložisko (ks)	3
Životnost tukového mazání	bezúdržbový

Motoru

Technologie motoru	3-fázový asynchronní pohon (bez kartáčů a čidel)
Frekvence	1.000 HZ
Počet pólů motoru (páry)	1
Jmenovité otáčky	60.000 rpm
Hodnota zrychlení/brzdění Za sekundu	10 000 rpm (ostatní hodnoty po domluvě)

Hodnoty výkonu

Chlazení nosiče vřeten

	Pmax./5s	S6-60%	S1-100%	
Jmenovitý výkon	0,55	0,5	0,43	[kW]
Točivý moment	0,1014	0,0931	0,0817	[Nm]
Napětí	57	57	57	[V]
Proud	10	9,4	8,6	[A]

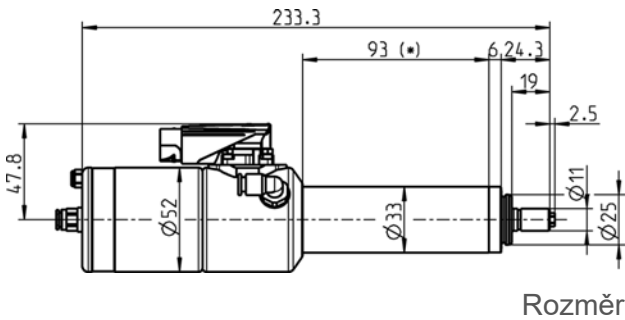
Hodnoty výkonu

Nechlazené

	Pmax./5s	S6-60%	S1-100%	
Jmenovitý výkon	0,4	0,34	0,25	[kW]
Točivý moment	0,08	0,075	0,06	[Nm]
Napětí	47	47	44	[V]
Proud	8,2	7,8	8,1	[A]

DentaDrive 60V-3LW S21

Pneumatická přímá výměna
Položka č. 153BF023



Rozměr

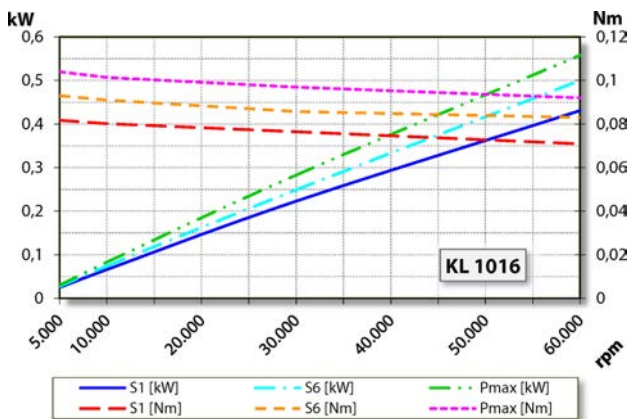


Diagram výkonu
Chlazení nosiče vřetena

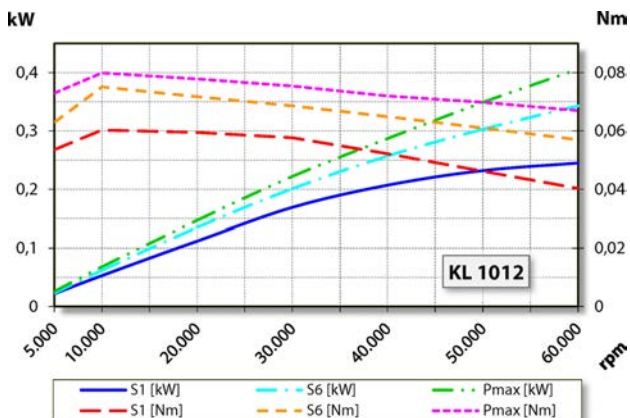


Diagram výkonu
Nechlazené

Měření výkonu se provádí na firemním stanovišti k měření motorů.

Znaky

Ochrana motoru	PTC 100°C nebo Pt1000 Volitelné příslušenství
Plášť	Ušlechtilá ocel / hliník
Průměr tělesa	33 mm
Chlazení	Nechlazené
Odvod tepla	Přes nosič vřetena
Teplota pouzdra	< + 45° C
Provozní teplota prostředí	+ 10° C ... + 45° C
Blokovací vzduch	
Druh ochrany (blokovací vzduch připojen)	IP54
Čištění vřetene / ofukující vzduch	Optimální příslušenství
ESD ochrana	Volitelné příslušenství
Výměna nástroje	Pneumatická přímá výměna
Typ kleštiny	5,1P-5° Volitelné příslušenství
Rozsah upínání do	4 mm
Ve směru hodinových ručiček	
Konektor zařízení	9-pól. (I-TEC)
Hmotnost	~ 1,3 kg
Kruhový pohyb vnitřního kužele	< 1 μ