



Z33-D1100.57 S21

Pneumatická přímá výměna

Položka č. **15301103**

Vysokofrekvenční vřeteno pro vysokorychlostní frézování, broušení, vrtání a rytí (gravírování)

Ložisko

Hybridní kuličkové ložisko (ks)	3
Životnost tukového mazání	bezúdržbový

Motoru

Technologie motoru	3-fázový asynchronní pohon (bez kartáčů a čidel)
Frekvence	1.667 HZ
Počet pólů motoru (páry)	1
Jmenovité otáčky	100.000 rpm
Hodnota zrychlení/brzdění Za sekundu	10 000 rpm (ostatní hodnoty po domluvě)

Hodnoty výkonu

Chlazení nosiče vřeten

	Pmax./5s	S6-60%	S1-100%	
Jmenovitý výkon	0,75	0,65	0,51	[kW]
Točivý moment	0,11	0,09	0,083	[Nm]
Napětí	71	71	66	[V]
Proud	13,6	11	10,2	[A]

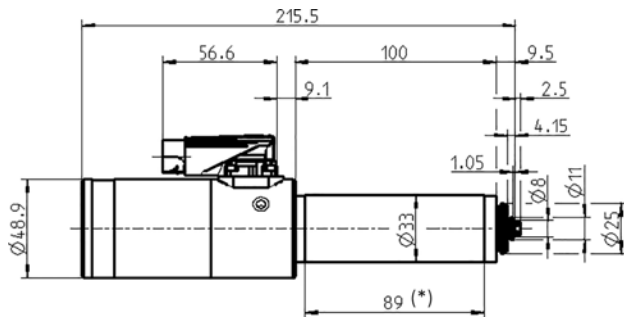
Hodnoty výkonu

Chlazení stlačeným vzduchem

	Pmax./5s	S6-60%	S1-100%	
Jmenovitý výkon	0,42	0,33	0,22	[kW]
Točivý moment	0,111	0,074	0,055	[Nm]
Napětí	36	36	36	[V]
Proud	13,7	9,6	7,5	[A]

Z33-D1100.57 S21

Pneumatická přímá výměna
Položka č. 15301103



Rozměr

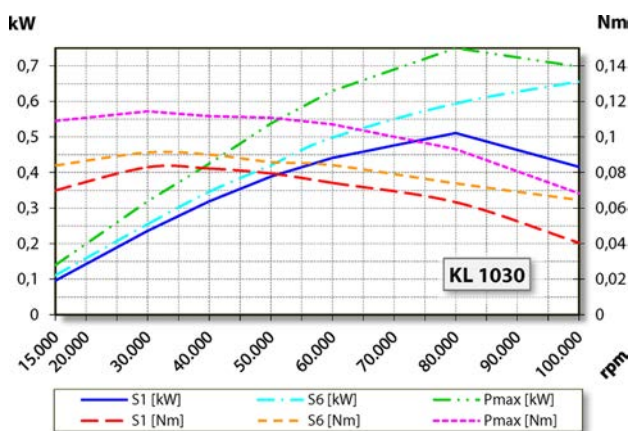


Diagram výkonu
Chlazení nosiče vřeten

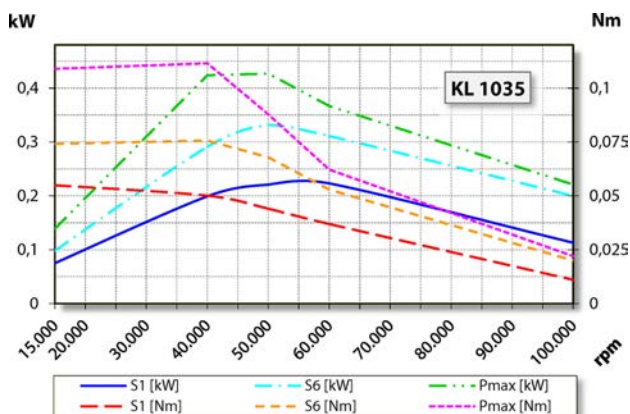


Diagram výkonu
Chlazení stlačeným vzduchem

Měření výkonu se provádí na firemním stanovišti k měření motorů.

Znaky

Plášť	Ušlechtilá ocel
Průměr tělesa	33 mm
Chlazení	Chlazení stlačeným vzduchem
Odvod tepla	Přes nosič vřeten
Teplota pouzdra	< + 45° C
Provozní teplota prostředí	+ 10° C ... + 45° C
Blokovací vzduch	
Druh ochrany (blokovací vzduch připojen)	IP54
Výměna nástroje	Pneumatická přímá výměna
Typ kleštiny	5,1P-5°
Rozsah upínání do	4 mm
Ve směru hodinových ručiček	
Konektor zařízení	9-pól. (I-TEC)
Hmotnost	~ 1,2 kg
Kruhový pohyb vnitřního kužele	< 1 μ