



Z33-D060.52 S21

Cambio neumático directo

N.º de artículo **15301036**

Husillo SF para el fresado, rectificado, taladrado y grabado de alta velocidad

Rodamientos

Rodamiento de bolas de acero (unidad)	2
Engrase de por vida	Libre de mantenimiento

Motor

Tecnología de motores	Accionamiento asincrónico trifásico (sin escobillas y sin sensor)
Frecuencia	1.000 HZ
Número de polos (par)	1
N.º de revoluciones nominal	60.000 rpm
Valor de aceleración/frenado Por segundo	10 000 rpm (otros valores bajo consulta)

Valores de rendimiento

Refrigeración de portahusillo

	Pmáx./5s	S6-60%	S1-100%	
Potencia nominal	0,55	0,5	0,43	[kW]
Par de giro	0,1014	0,0931	0,0817	[Nm]
Voltaje	57	57	57	[V]
Amperaje	10	9,4	8,6	[A]

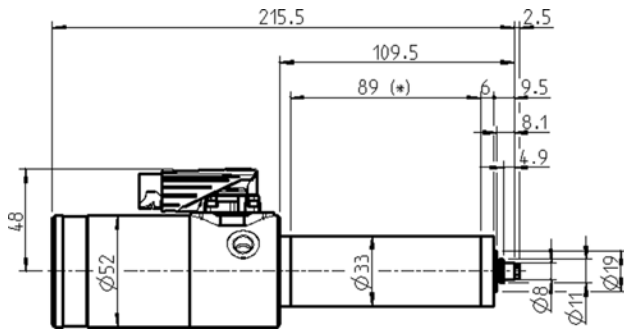
Valores de rendimiento

Sin refrigerar

	Pmáx./5s	S6-60%	S1-100%	
Potencia nominal	0,4	0,34	0,25	[kW]
Par de giro	0,08	0,075	0,06	[Nm]
Voltaje	47	47	44	[V]
Amperaje	8,2	7,8	8,1	[A]

Z33-D060.52 S21

Cambio neumático directo
N.º de artículo **15301036**



Dimensiones

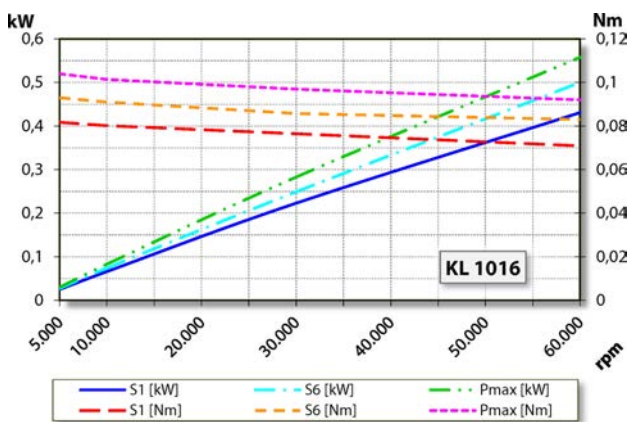


Diagrama de rendimiento
Refrigeración de portahusillo

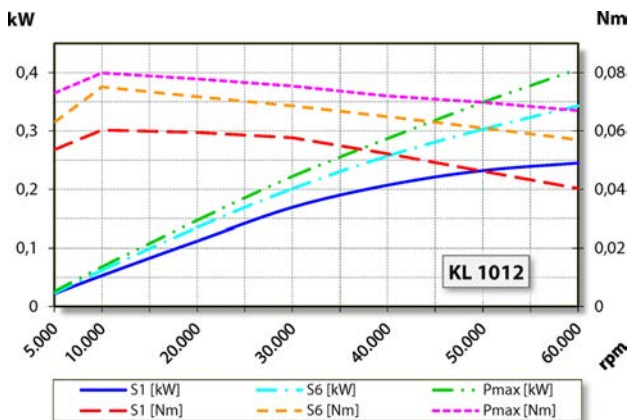


Diagrama de rendimiento
Sin refrigerar

La determinación de la potencia se llevó a cabo en un banco de pruebas de motores propio.

Características

Protección del motor	PTC 100° C
Carcasa	Aluminio
Diámetro de la carcasa	33 mm
Refrigeración	Sin refrigerar
Disipación del calor	A través del soporte de husillo
Temperatura de la carcasa	< + 45° C
Temperatura ambiente de funcionamiento	+ 10° C ... + 45° C
Aire de bloqueo	
Tipo de protección (aire de bloqueo conectado)	IP54
Cambio de herramienta	Cambio neumático directo
Tipo de pinza portapieza	5,1P-5°
Margen de sujeción hasta	3,5 mm (1/8")
Marcha a derecha	
Conector	9 polos (I-TEC)
Peso	~ 1,2 kg
Marcha concéntrica como interior	< 1 μ