



## Z33-M0120.04 K2S15

### Manuel alet deęiřimi

Eřya numarası **15201235**

Yüksek hızlı frezeleme, tařlama, delme ve oyma iřlemleri için SF mil

### Yatak

Hibrit küresel yatak (adet)	2
Ömür boyu gres yaęlamalı	bakım gerekmez

### Motor

Motortechnologie	Üç fazlı asenkron tahrik (fırçasız ve sensörsüz)
Frekans	2.000 HZ
Motor kutup sayısı (çiftler)	1
Nominal devir sayısı	120.000 dev/dak
Hızlanma/frenleme deęeri Saniye başına	10 000 dev/dak (dięer deęerler için danıřın)

### Güç deęerleri

#### Mil tutucusu soęutması

	Pmax./5s	S6-%60	S1-%100	
Nominal güç	0,32	0,31	0,3	[kW]
Tork	0,065	0,063	0,061	[Nm]
Gerilim	34	34	34	[V]
Akım	10	9,8	9,5	[A]

### Güç deęerleri

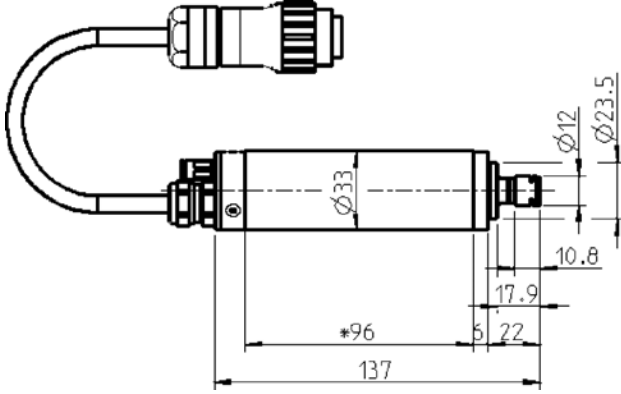
#### Basınçlı hava ile soęutulmuş

	Pmax./5s	S6-%60	S1-%100	
Nominal güç	0,25	0,24	0,2	[kW]
Tork	0,039	0,038	0,033	[Nm]
Gerilim	32	32	32	[V]
Akım	8,2	7,7	6,9	[A]

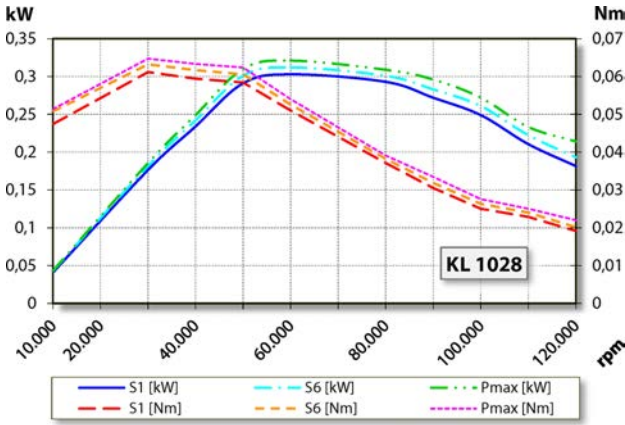
**Z33-M0120.04 K2S15**

Manuel alet deęiřimi

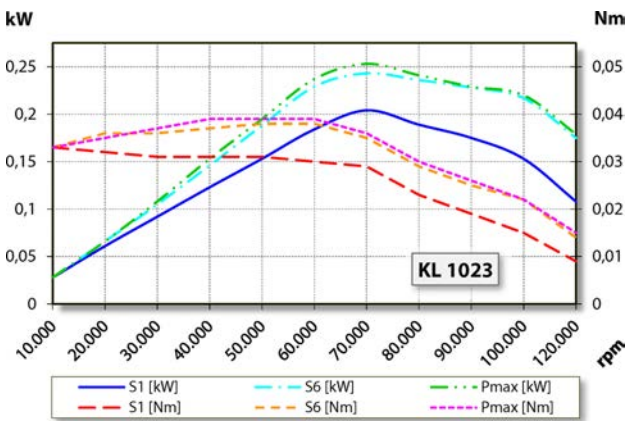
Eřya numarası **15201235**



Ebatlar



Güç diyagramı  
Mil tutucusu soęutması



Güç diyagramı  
Basınçlı hava ile soęutulmuř

Güç belirleme iřlemi, iřletmeye ait motor test yerinde gerekleřtirilir.

**Özellikler**

Motor koruması	PTC 100° C
Gövde	Alüminyum
Gövde apı	33 mm
Soęutma	Basınçlı hava ile soęutulmuř
Isı ıkıřı	Mil tutucusu üzerinden
Gövde sıcaklıęı	< + 55° C
İřletim evre sıcaklıęı	+ 10° C ... + 45° C
Blokaj havası	
Koruma sınıfı (blokaj havası devreye sokulmuř)	IP54
Takım deęiřimi	Manuel alet deęiřimi
Pens tipi	ER 8
Pens aralıęı azami	5 mm (13/64")
Saęa dönme	
Fiř	7 kutuplu plastik Kablo uzunluęu 2 m
Aęırlık	~ 0,5 kg
İ koni salgısı	< 1 µ