



## Z33-M0120.04 K2S15

### Handmatige gereedschapswissel

Artikel-Nr. **15201235**

HF Spil voor hogesnelheid frezen, -slijpen, -boren, -graveren

#### Lager

Hybride kogellager (stuks)	2
Levensduur vetsmering	onderhoudsvrij

#### Motor

Motor technologie	3-fasen asynchrone aandrijving (borstel- en sensorloos)
Frequentie	2.000 Hz
Aantal motorpolen (paren)	1
Nominaal toerental	120.000 rpm
Versnellings-/remwaarde Per seconde	10 000 rpm (andere waarden na overleg)

#### Vermogenswaarden

##### Koeling spildrager

	Pmax./5s	S6-60%	S1-100%	
Nominaal vermogen	0,32	0,31	0,3	[kW]
Draaimoment	0,065	0,063	0,061	[Nm]
Spanning	34	34	34	[V]
Stroom	10	9,8	9,5	[A]

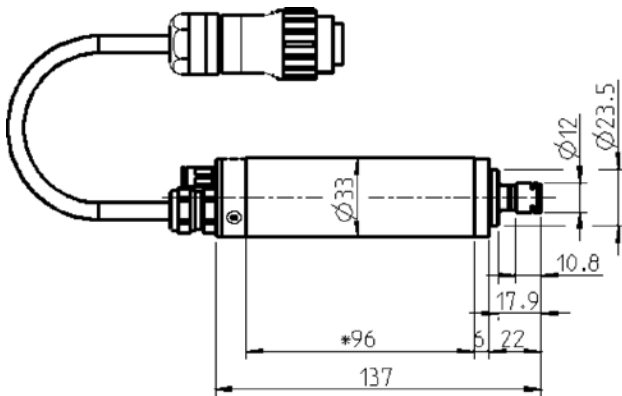
#### Vermogenswaarden

##### Perslucht gekoeld

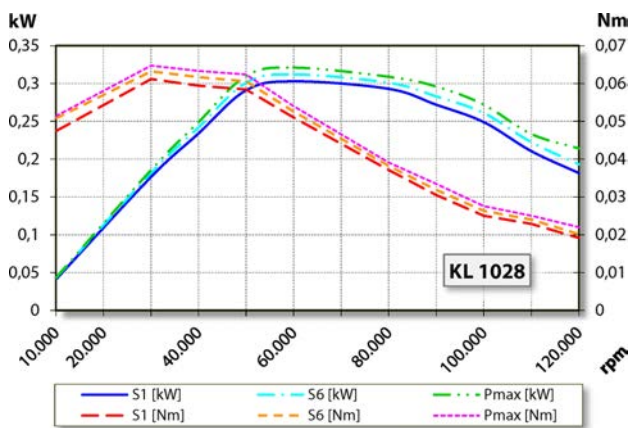
	Pmax./5s	S6-60%	S1-100%	
Nominaal vermogen	0,25	0,24	0,2	[kW]
Draaimoment	0,039	0,038	0,033	[Nm]
Spanning	32	32	32	[V]
Stroom	8,2	7,7	6,9	[A]

**Z33-M0120.04 K2S15**

Handmatige gereedschapswissel  
Artikel-Nr. 15201235

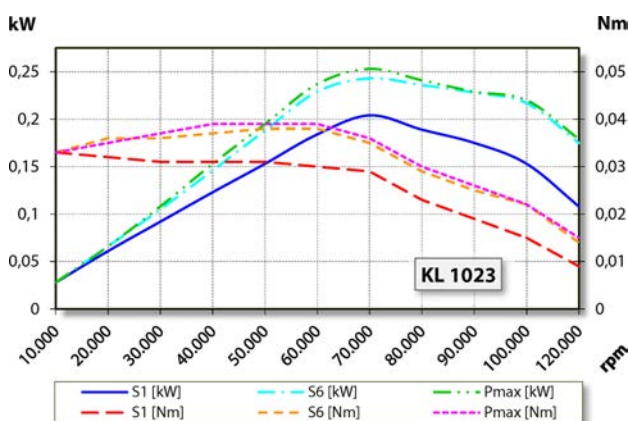


Afmeting



Vermogensdiagram

Koeling spildrager



Vermogensdiagram

Perslucht gekoeld

De bepaling van het vermogen vond plaats op eigen motorentestbank.

**Eigenschappen**

Motorveiligheid	PTC 100° C
Behuizing	Aluminium
Huisdiameter	33 mm
Koeling	perslucht gekoeld
Warmte-afleiding	Via de spildrager
Temperatuur behuizing	< + 55° C
Bedrijfsomgevingstemperatuur	+ 10° C ... + 45° C
Sperlucht	
Beschermingssoort (sperlucht ingeschakeld)	IP54
Gereedschapswissel	Handmatige gereedschapswissel
Soort spantang	ER 8
Spanbereik tot	Optionele accessoires 5 mm (13/64")
Rechtsloop	
Apparaatstekker	7-pol kunststof Kabellengte 2 m
Gewicht	~ 0,5 kg
Rondloop inwendige konus	< 1 µ