



Z33-M0100.04 K2S15

手動ツール交換

製品番号 15201135

HFスピンドル-高速切削、研削、穴あけ、彫刻

ベアリング

高精度ハイブリッド・ボールベアリング (個数)	2
無交換グリース潤滑	メンテナンス・フリー

モーター

モーター技術	3相非同期モーター (ブラシレス、センサレス)
周波数	1.667 HZ
モーターポール数 (対)	1
定格回転数	100.000 rpm
加速/減速値 毎秒	10 000 rpm (他の値はご相談に応じます)

出力値

スピンドルホルダー冷却

	Pmax./5秒	S6-60%	S1-100%	
定格出力	0,32	0,31	0,3	[kW]
トルク	0,065	0,063	0,061	[Nm]
電圧	34	34	34	[V]
電流	10	9,8	9,5	[A]

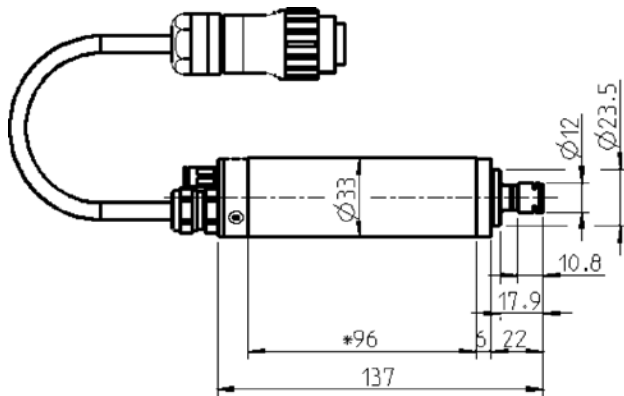
出力値

圧縮空気冷却

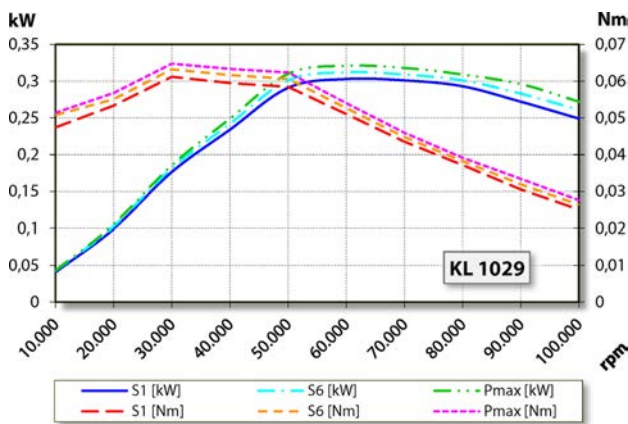
	Pmax./5秒	S6-60%	S1-100%	
定格出力	0,25	0,23	0,2	[kW]
トルク	0,039	0,037	0,033	[Nm]
電圧	33	33	33	[V]
電流	8,2	7,7	6,9	[A]

Z33-M0100.04 K2S15

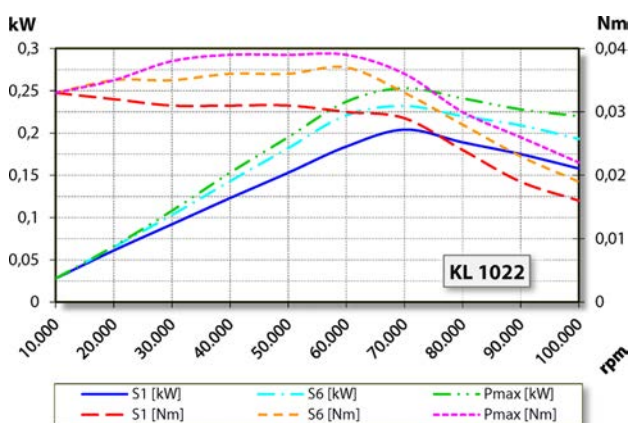
手動ツール交換
製品番号 15201135



寸法図



出力、トルク-回転数ダイヤグラム
スピンドルホルダー冷却



出力、トルク-回転数ダイヤグラム
圧縮空気冷却

出力測定は自社モーター試験機により行っています。

特性

モーター保護	PTC 100° C
ハウジング	アルミニウム
ハウジング外径	33 mm
冷却	圧縮空気冷却
熱伝導	スピンドルホルダーを介して
ハウジング温度	< + 50° C
動作周囲温度	+ 10° C ... + 45° C
シーリング・エア	
保護等級 (シール・エア・オン)	IP54
ツール交換	手動ツール交換
コレット・タイプ	ER 8 オプションアクセサリ
クランプ範囲最大	5 mm (13/64")
時計回り	
カップラープラグ	7ピン プラスチックタイプ ケーブル長さ 2 m
重量	~ 0,5 kg
インナーテーパー部振 れ精度	< 1 μ