



Z33-M0100.04 K2S15

Cambio manuale dell'utensile

Articolo **15201135**

Mandrino HF per frese ad alta velocità, per rettifica, foratura, incisione

Cuscinetti

Cuscinetti ibridi a sfere (pezzo)	2
Lubrificazione a vita	non manutentivo

Motore

Tecnologia del motore	Azionamento asincrono a 3 fasi (senza spazzole né sensori)
Frequenza	1.667 HZ
Numero poli motore (coppie)	1
Regime di rotazione nominale	100.000 giri/min
Valore di accelerazione/ decelerazione Al secondo	10 000 giri/min (altri valori su richiesta)

Valori di potenza

Raffreddamento del portamandrino

	Pmax./5s	S6-60%	S1-100%	
Potenza nominale	0,32	0,31	0,3	[kW]
Coppia	0,065	0,063	0,061	[Nm]
Tensione	34	34	34	[V]
Corrente	10	9,8	9,5	[A]

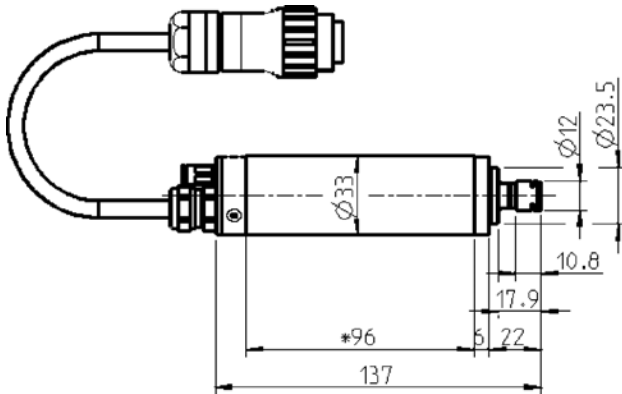
Valori di potenza

Raffreddato ad aria compressa

	Pmax./5s	S6-60%	S1-100%	
Potenza nominale	0,25	0,23	0,2	[kW]
Coppia	0,039	0,037	0,033	[Nm]
Tensione	33	33	33	[V]
Corrente	8,2	7,7	6,9	[A]

Z33-M0100.04 K2S15

Cambio manuale dell'utensile
Articolo **15201135**



Misurazione

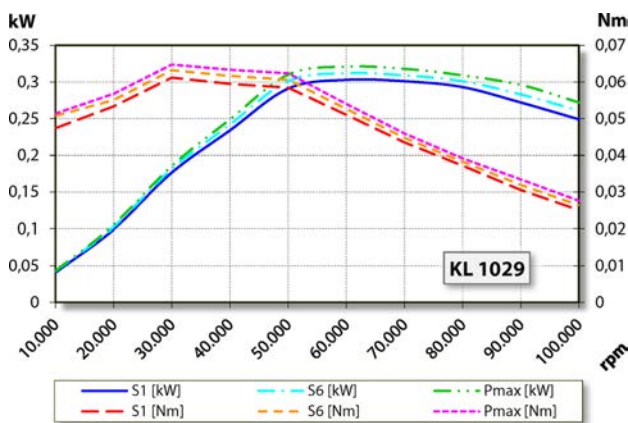


Diagramma di potenza
Raffreddamento del portamandrino

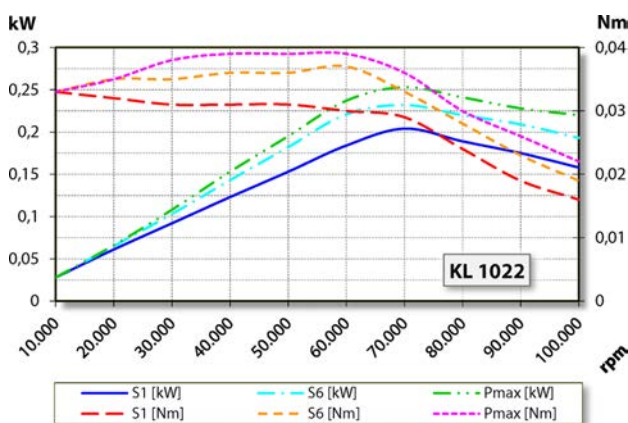


Diagramma di potenza
Raffreddato ad aria compressa

La potenza è stata determinata su un banco prova motori proprio.

Caratteristiche

Salvamotore	PTC 100° C
Carcassa	Alluminio
Diametro della carcassa	33 mm
Raffreddamento	raffreddato ad aria compressa
Dissipazione di calore	Tramite il portamandrino
Temperatura della carcassa	< + 50° C
Temperatura ambiente di funzionamento	+ 10° C ... + 45° C
Barriera pneumatica	
Grado di protezione (barriera pneumatica inserita)	IP54
Cambio utensile	Cambio manuale dell'utensile
Tipo pinza di serraggio	ER 8
Campo di serraggio max.	5 mm (13/64")
Corso destra	
Connettore	a 7 polii in plastica Lunghezza cavo 2 m
Peso	~ 0,5 kg
Concentricità cono interno	< 1 µ