



ARS33-M060.22 K5S1

मैन्युअल उपकरण बदलना

आइटम नंबर 15201051

ग्राइंडिंग व्हील को ड्रइंग के लिए HF-स्पिंडल

स्टॉक

स्टील बॉल बियरिंग (नग)	2
जीवनकाल लुब्रीकेशन (स्निग्धीकरण)	अनुरक्षण से मुक्त

मोटर

मोटर प्रौद्योगिकी	3-चरणीय अतुल्यकालिक ड्राइव (ब्रशरहित और सेंसररहित)
आवृत्ति	1.000 HZ
मोटर ध्रुवों (जोड़ों) की संख्या	1
मूल्यांकित गति	60.000 rpm
त्वरण / मंदी प्रति सेकंड	10 000 rpm (परामर्श के पश्चात् अन्य मान)

विद्युत शक्तिमान

स्पिंडल सपोर्ट कूलिंग

	Pmax./5s	S6-60%	S1-100%	
मूल्यांकित पावर	0,55	0,5	0,43	[kW]
टॉर्क	0,1014	0,0931	0,0817	[Nm]
वोल्टेज	57	57	57	[V]
धारा	10	9,4	8,6	[A]

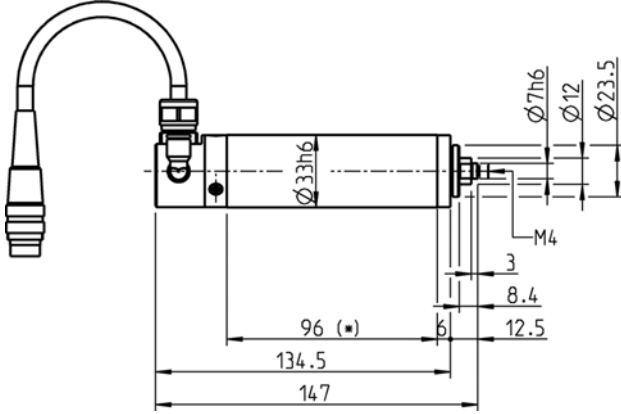
विद्युत शक्तिमान

कूलिंग नहीं

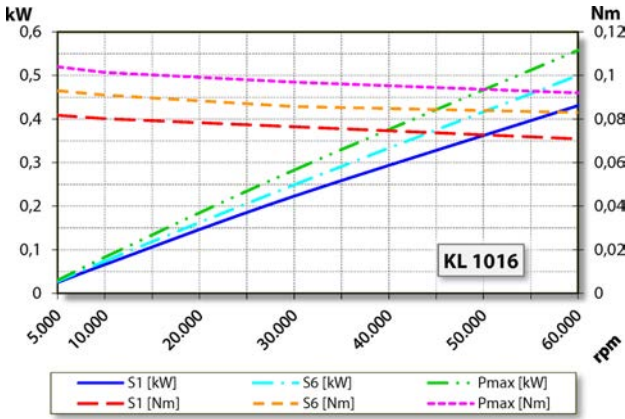
	Pmax./5s	S6-60%	S1-100%	
मूल्यांकित पावर	0,4	0,34	0,25	[kW]
टॉर्क	0,08	0,075	0,06	[Nm]
वोल्टेज	47	47	44	[V]
धारा	8,2	7,8	8,1	[A]

ARS33-M060.22 K5S1

मैन्युअल उपकरण बदलना
आइटम नंबर 15201051

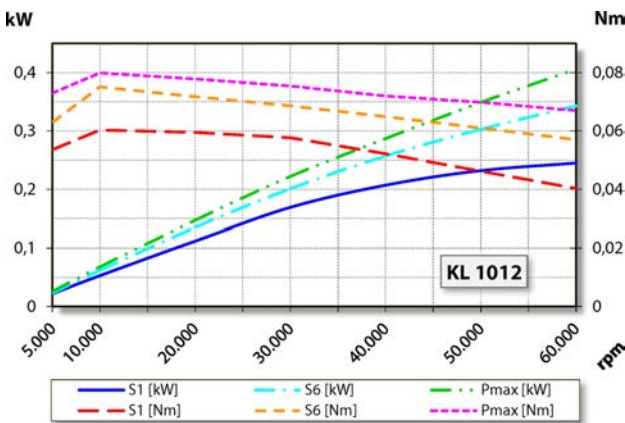


माप



पावर चित्र

स्पिंडल सपोर्ट कूलिंग



पावर चित्र

कूलिंग नहीं

कार्य-निष्पादन मापन आंतरिक इंजन टेस्ट बेड पर होता है

सुविधाएं

हाउज़िंग	एल्यूमिनियम
हाउज़िंग व्यास:	33 मिमी
कूलिंग	कूलिंग नहीं
हीट अपव्यय	स्पिंडल सपोर्ट के माध्यम से
हाउज़िंग का तापमान	< + 45° C
ऑपरेटिंग परिवेश के तापमान	+ 10° C ... + 45° C
सीलिंग हवा	
सुरक्षा	IP54
(सीलिंग एयर चालू की गई)	
औजार विनियम	मैन्युअल उपकरण बदलना
	ग्राइडिंग बॉडी
उपकरण का स्थिरता	अधिकतम Ø 20 मिमी
	अधिकतम t = 4 - 6 मिमी
चकिंग क्षमता	Ø 7h6 - M4
दक्षिणावर्त	
	3-pol
मेल संयोजक	(Amphenol C 091 A)
	केबल लंबाई 5 m
भार	~ 0,65 किग्रा
रन-रीसीविंग सतह	< 1 µ