



ARS33-M060.22 K5S1

Changement d'outil manuel

Numéro de article **15201051**

Broche haute fréquence pour dressage de meules

Paliers

Roulements à billes en acier (pièce)	2
Graissage à vie	sans entretien

Moteur

Technologie de moteur	Entraînement asynchrone triphasé (sans balais et sans capteurs)
Fréquence	1.000 Hz
Nombre de pôles moteur (paire)	1
Vitesse de rotation nominale	60.000 tr/min
Accélération/freinage Par seconde	10 000 tr/min (autres valeurs après accord)

Valeurs de puissance

Refroidissement du support de broche

	Pmax./5s	S6-60%	S1-100%	
Puissance nominale	0,55	0,5	0,43	[kW]
Couple	0,1014	0,0931	0,0817	[Nm]
Tension	57	57	57	[V]
Courant	10	9,4	8,6	[A]

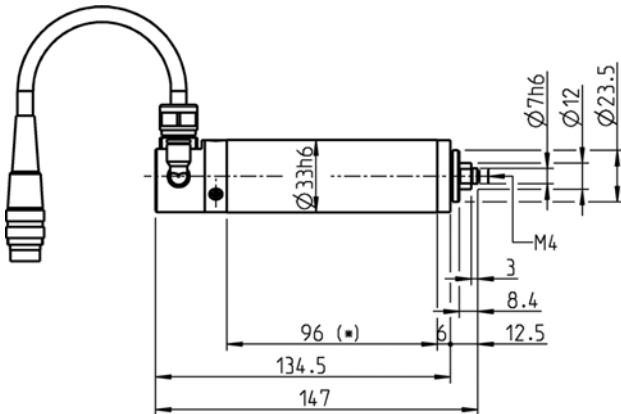
Valeurs de puissance

Non refroidi

	Pmax./5s	S6-60%	S1-100%	
Puissance nominale	0,4	0,34	0,25	[kW]
Couple	0,08	0,075	0,06	[Nm]
Tension	47	47	44	[V]
Courant	8,2	7,8	8,1	[A]

ARS33-M060.22 K5S1

Changement d'outil manuel
Numéro de article **15201051**



Dimensions

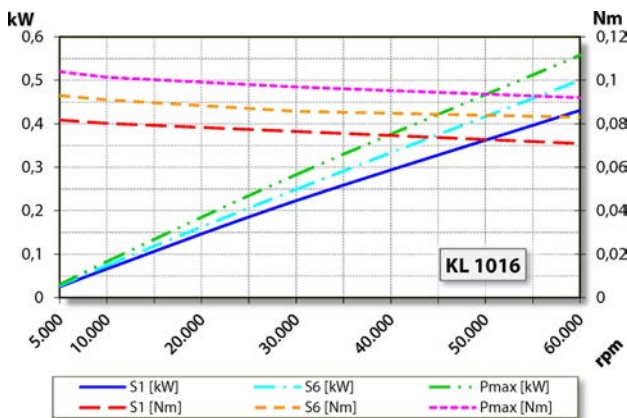


Diagramme de la courbe de puissance
Refroidissement du support de broche

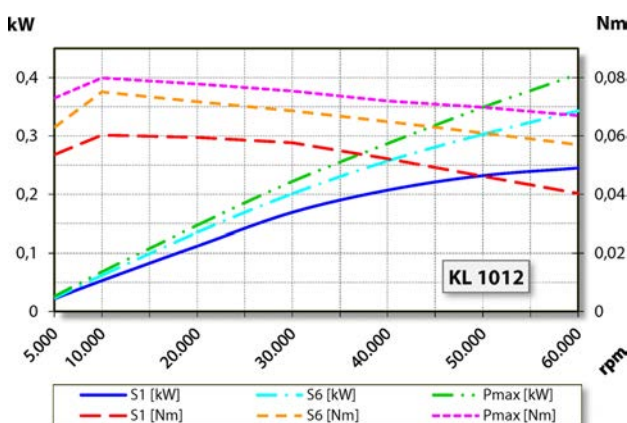


Diagramme de la courbe de puissance
Non refroidi

Puissance déterminée sur un banc d'essai moteur appartenant à l'entreprise.

Caractéristiques

Carter	Aluminium
Diamètre du boîtier	33 mm
Refroidissement	Non refroidi
Dissipation de la chaleur	Par le support de broche
Température du carter	< + 45° C
Température ambiante de service	+10 °C ... +45 °C
Air de retenue	
Type de protection (air d'arrêt enclenché)	IP54
Changement d'outil	Changement d'outil manuel
Réception d'outil	Meule Ø maximal 20 mm t maximal = 4 - 6 mm
Plage de serrage	Ø 7h6 - M4
Marche à droite	
Connecteur	3 pôles (Amphenol C 091 A) Longueur de câble 5 m
Poids	~ 0,65 kg
Planéité de la surface de réception	< 1 µ