



ARS33-M060.50 K5S1

Manuel alet deęiřimi

Eřya numarası **15201047**

Tařlama disklerini dzeltmek iin SF mil

Yatak

| | |
|----------------------------|----------------|
| elik kresel yatak (adet) | 2 |
| mr boyu gres yaęlamalı | bakım gerekmez |

Motor

| | |
|---|---|
| Motortechnologie |  fazlı asenkron tahrik (fırasız ve sensrsz) |
| Frekans | 1.000 HZ |
| Motor kutup sayısı (iftler) | 1 |
| Nominal devir sayısı | 60.000 dev/dak |
| Hızlanma/frenleme deęeri Saniye bařına | 10 000 dev/dak (dięer deęerler iin danıřın) |

G deęerleri

Mil tutucusu soęutması

| | Pmax./5s | S6-%60 | S1-%100 | |
|-------------|----------|--------|---------|------|
| Nominal g | 0,55 | 0,5 | 0,43 | [kW] |
| Tork | 0,1014 | 0,0931 | 0,0817 | [Nm] |
| Gerilim | 57 | 57 | 57 | [V] |
| Akım | 10 | 9,4 | 8,6 | [A] |

G deęerleri

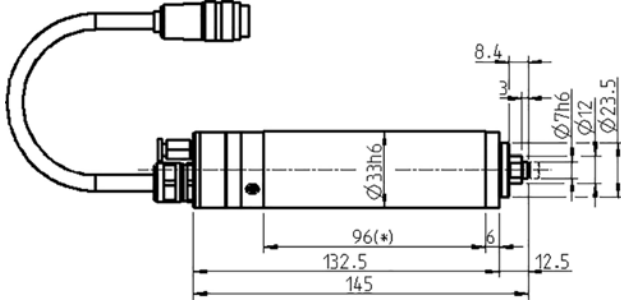
Soęutulmamıř

| | Pmax./5s | S6-%60 | S1-%100 | |
|-------------|----------|--------|---------|------|
| Nominal g | 0,4 | 0,34 | 0,25 | [kW] |
| Tork | 0,08 | 0,075 | 0,06 | [Nm] |
| Gerilim | 47 | 47 | 44 | [V] |
| Akım | 8,2 | 7,8 | 8,1 | [A] |

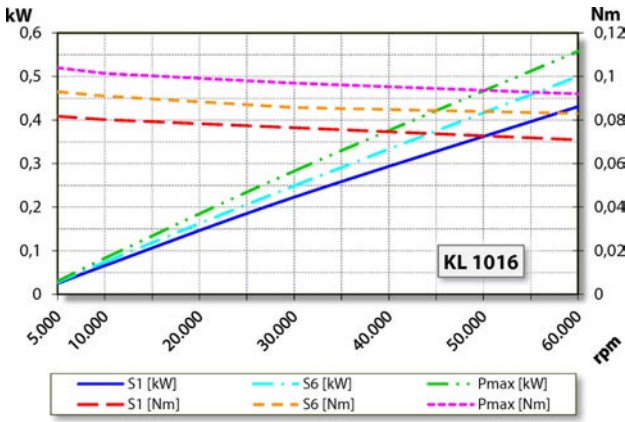
ARS33-M060.50 K5S1

Manuel alet deęiřimi

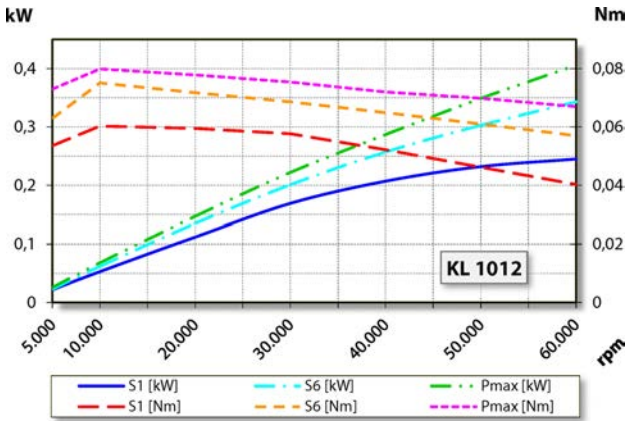
Eřya numarası **15201047**



Ebatlar



Güç diyagramı
Mil tutucusu soęutması



Güç diyagramı
Soęutulmamıř

Güç belirleme iřlemi, iřletmeye ait motor test yerinde gerekleřtirilir.

Özellikler

| | |
|---|--|
| Gövde | Alüminyum |
| Gövde apı | 33 mm |
| Soęutma | Soęutulmamıř |
| Isı ıkıřı | Mil tutucusu üzerinden |
| Gövde sıcaklıęı | < + 45° C |
| İřletim evre sıcaklıęı | + 10° C ... + 45° C |
| Blokaj havası | |
| Koruma sınıfı (blokaj havası devreye sokulmuř) | IP54 |
| Takım deęiřimi | Manuel alet deęiřimi |
| Alet yuvası | Tařlama gövdesi maksimum \varnothing 20 mm maksimum t = 4 - 6 mm |
| Pens aralıęı | \varnothing 7h6 - M4 |
| Saęa dönme | |
| Fiř | 3 kutuplu (Amphenol C 091 A) Kablo uzunluęu 5 m |
| Aęırlık | ~ 0,65 kg |
| Takım alma yüzeyindeki ekstenel kaıklık | < 1 μ |