



ARS33-M060.50 K5S1

Handmatige gereedschapwissel

Artikel-Nr. **15201047**

HF spil voor het dressen van slijpschijven

Lager

Stalen kogellager (stuks)	2
Levensduur vetsmering	onderhoudsvrij

Motor

Motor technologie	3-fasen asynchrone aandrijving (borstel- en sensorloos)
Frequentie	1.000 Hz
Aantal motorpolen (paren)	1
Nominaal toerental	60.000 rpm
Versnellings-/remwaarde Per seconde	10 000 rpm (andere waarden na overleg)

Vermogenswaarden

Koeling spildrager

	Pmax./5s	S6-60%	S1-100%	
Nominaal vermogen	0,55	0,5	0,43	[kW]
Draaimoment	0,1014	0,0931	0,0817	[Nm]
Spanning	57	57	57	[V]
Stroom	10	9,4	8,6	[A]

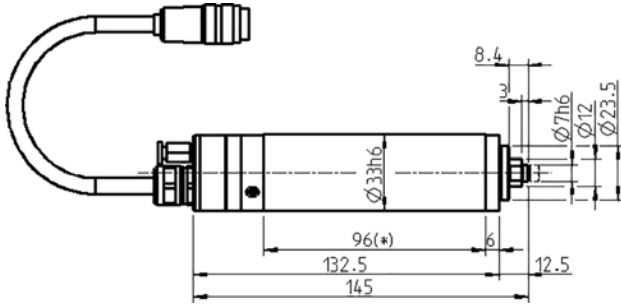
Vermogenswaarden

Ongekoeld

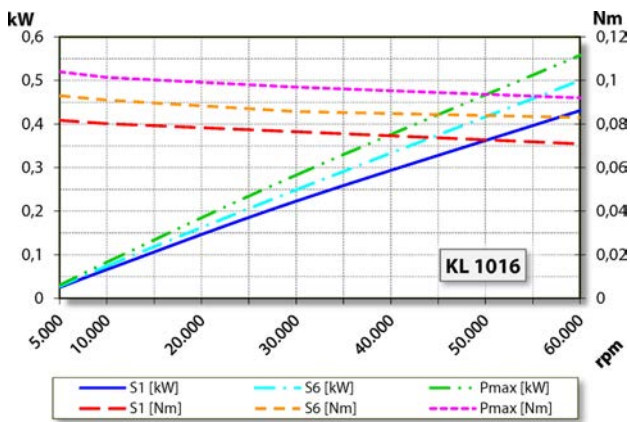
	Pmax./5s	S6-60%	S1-100%	
Nominaal vermogen	0,4	0,34	0,25	[kW]
Draaimoment	0,08	0,075	0,06	[Nm]
Spanning	47	47	44	[V]
Stroom	8,2	7,8	8,1	[A]

ARS33-M060.50 K5S1

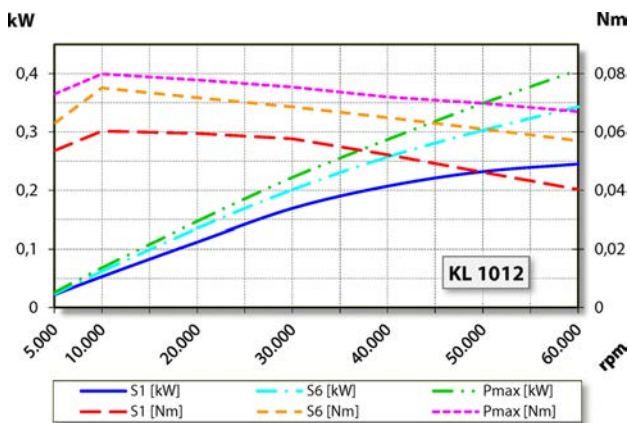
Handmatige gereedschapswissel
 Artikel-Nr. **15201047**



Afmeting



Vermogensdiagram
 Koeling spildrager



Vermogensdiagram
 Ongekoeld

De bepaling van het vermogen vond plaats op eigen motorentestbank.

Eigenschappen

Behuizing	Aluminium
Huisdiameter	33 mm
Koeling	Ongekoeld
Warmte-afleiding	Via de spildrager
Temperatuur behuizing	< + 45° C
Bedrijfsomgevingstemperatuur	+ 10° C ... + 45° C
Sperlucht	
Beschermingssoort (sperlucht ingeschakeld)	IP54
Gereedschapswissel	Handmatige gereedschapswissel
Werktuighouder	Slijplichaam maximaal Ø 20 mm maximaal t = 4 - 6 mm
Spanbereik	Ø 7h6 - M4
Rechtsloop	
Apparaatstekker	3-pol (Amphenol C 091 A) kabel lengte 5 m
Gewicht	~ 0,65 kg
Vlakke loop opnamevlak	< 1 µ