



## Z33-M060.51 K2S15

### Manuel alet deęiřimi

Eřya numarası **15201039**

Yüksek hızlı frezeleme, tařlama, delme ve oyma iřlemleri için SF mil

### Yatak

Çelik küresel yatak (adet)	3
Ömür boyu gres yaęlamalı	bakım gerekmez

### Motor

Motortechnologie	Üç fazlı asenkron tahrik (fırçasız ve sensörsüz)
Frekans	1.000 HZ
Motor kutup sayısı (çiftler)	1
Nominal devir sayısı	60.000 dev/dak
Hızlanma/frenleme deęeri Saniye başına	10 000 dev/dak (dięer deęerler için danıřın)

### Güç deęerleri

#### Mil tutucusu soęutması

	Pmax./5s	S6-%60	S1-%100	
Nominal güç	0,55	0,5	0,43	[kW]
Tork	0,1014	0,0931	0,0817	[Nm]
Gerilim	57	57	57	[V]
Akım	10	9,4	8,6	[A]

### Güç deęerleri

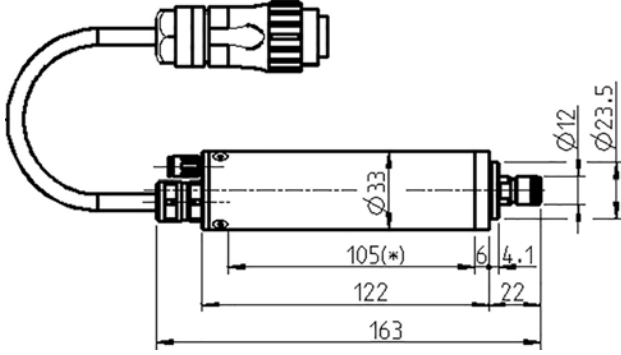
#### Soęutulmamıř

	Pmax./5s	S6-%60	S1-%100	
Nominal güç	0,4	0,34	0,25	[kW]
Tork	0,08	0,075	0,06	[Nm]
Gerilim	47	47	44	[V]
Akım	8,2	7,8	8,1	[A]

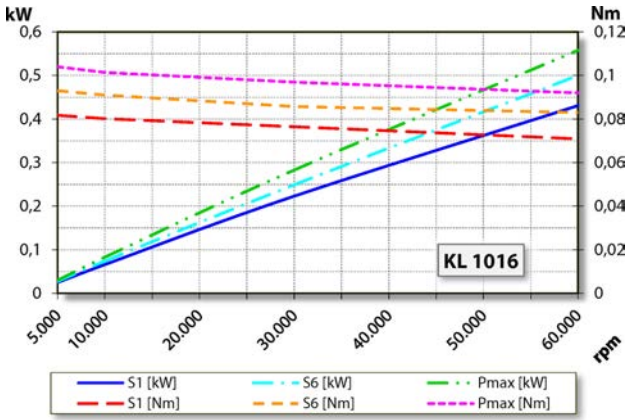
## Z33-M060.51 K2S15

Manuel alet deęiřimi

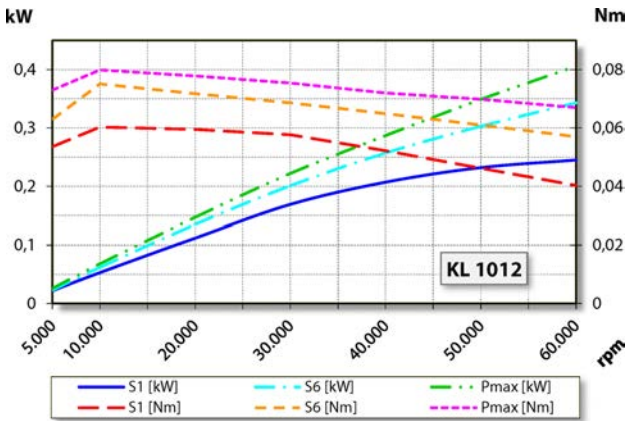
Eřya numarası 15201039



Ebatlar



Güç diyagramı  
Mil tutucusu soęutması



Güç diyagramı  
Soęutulmamıř

Güç belirleme iřlemi, iřletmeye ait motor test yerinde geręekleřtirilir.

## Özellikler

Motor koruması	PTC 100° C
Gövde	Alüminyum
Gövde çapı	33 mm
Soęutma	Soęutulmamıř
Isı çıkıřı	Mil tutucusu üzerinden
Gövde sıcaklıęı	< + 45° C
İřletim çevre sıcaklıęı	+ 10° C ... + 45° C
Blokaj havası	
Koruma sınıfı (blokaj havası devreye sokulmuř)	IP54
Takım deęiřimi	Manuel alet deęiřimi
Pens tipi	ER 8
Pens aralıęı azami	5 mm (13/64")
Saęa dönme	
Fiř	7 kutuplu plastik Kablo uzunluęu 2 m
Aęırlık	~ 0,62 kg
İç koni salgısı	< 1 µ