



Z33-M060.51 K2S15

Manuální výměna nástroje

Položka č. **15201039**

Vysokofrekvenční vřeteno pro vysokorychlostní frézování, broušení, vrtání a rytí (gravírování)

Ložisko

Ocelové kuličkové ložisko (ks)	3
Životnost tukového mazání	bezúdržbový

Motoru

Technologie motoru	3-fázový asynchronní pohon (bez kartáčů a čidel)
Frekvence	1.000 HZ
Počet pólů motoru (páry)	1
Jmenovité otáčky	60.000 rpm
Hodnota zrychlení/brzdění Za sekundu	10 000 rpm (ostatní hodnoty po domluvě)

Hodnoty výkonu

Chlazení nosiče vřeten

	Pmax./5s	S6-60%	S1-100%	
Jmenovitý výkon	0,55	0,5	0,43	[kW]
Točivý moment	0,1014	0,0931	0,0817	[Nm]
Napětí	57	57	57	[V]
Proud	10	9,4	8,6	[A]

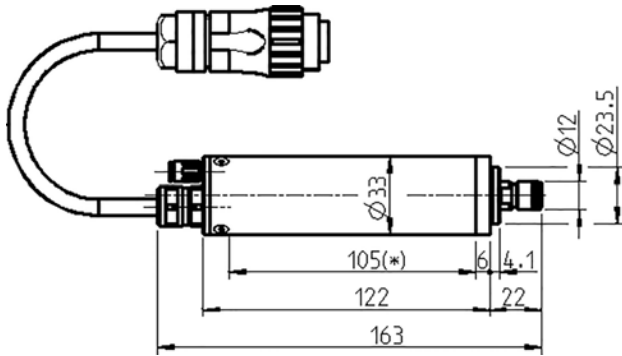
Hodnoty výkonu

Nechlazené

	Pmax./5s	S6-60%	S1-100%	
Jmenovitý výkon	0,4	0,34	0,25	[kW]
Točivý moment	0,08	0,075	0,06	[Nm]
Napětí	47	47	44	[V]
Proud	8,2	7,8	8,1	[A]

Z33-M060.51 K2S15

Manuální výměna nástroje
Položka č. 15201039



Rozměr

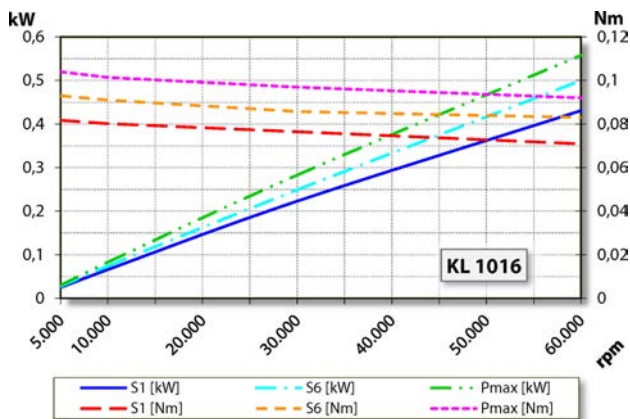


Diagram výkonu
Chlazení nosiče vřeten

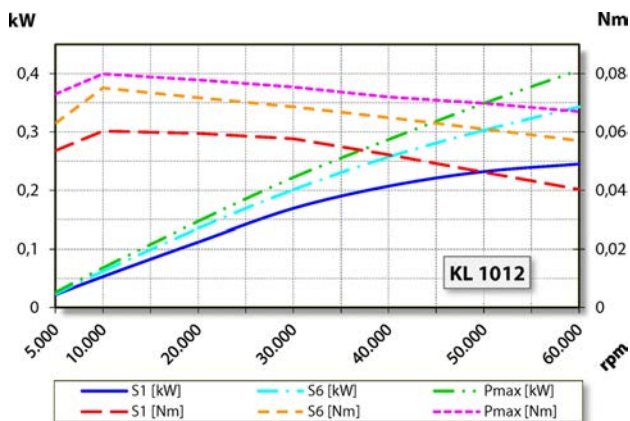


Diagram výkonu
Nechlazené

Měření výkonu se provádí na firemním stanovišti k měření motorů.

Znaky

Ochrana motoru	PTC 100° C
Plášť	Hliník
Průměr tělesa	33 mm
Chlazení	Nechlazené
Odvod tepla	Přes nosič vřetena
Teplota pouzdra	< + 45° C
Provozní teplota prostředí	+ 10° C ... + 45° C
Blokovací vzduch	
Druh ochrany (blokovací vzduch připojen)	IP54
Výměna nástroje	Manuální výměna nástroje
Typ kleštiny	ER 8 Volitelné příslušenství
Rozsah upínání do	5 mm (13/64")
Ve směru hodinových ručiček	
Konektor zařízení	7 -pól plast Délka kabelu 2 m
Hmotnost	~ 0,62 kg
Kruhový pohyb vnitřního kužele	< 1 μ