



SP33-M260.01 S26

मैन्युअल उपकरण बदलना

आइटम नंबर 13502000

उच्च गति की मिलिंग, ग्राइंडिंग, ड्रिलिंग, एनग्रेविंग के लिए HF-स्पिंडल

स्टॉक

स्टील बॉल बियरिंग (नग) 3

जीवनकाल लुब्रीकेशन (स्निग्धीकरण) अनुरक्षण से मुक्त

मोटर

मोटर प्रौद्योगिकी 3-चरणीय समकालिक ड्राइव
(ब्रशरहित और सेंसररहित)

आवृत्ति 1.000 HZ

मोटर ध्रुवों (जोड़ों) की संख्या 1

मूल्यांकित गति 60.000 rpm

त्वरण / मंदी 10 000 rpm
(परामर्श के पश्चात् अन्य मान)

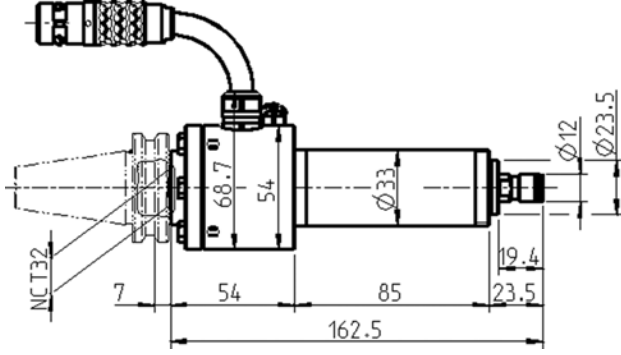
विद्युत शक्तिमान

कूलिंग नहीं

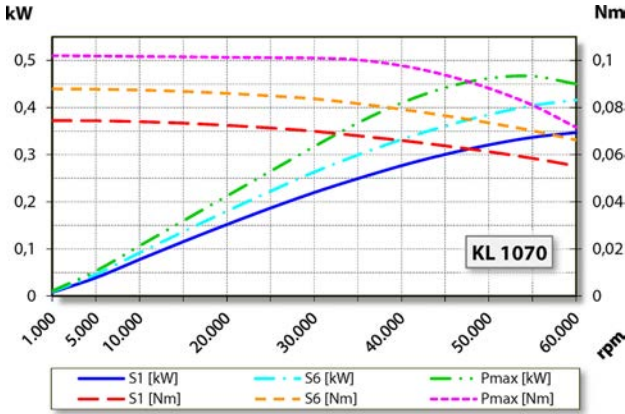
	Pmax./5s	S6-60%	S1-100%	
मूल्यांकित पावर	0,45	0,42	0,35	[kW]
टॉर्क	0,102	0,088	0,075	[Nm]
वोल्टेज	31	31	31	[V]
धारा	16,1	13,4	10,8	[A]

SP33-M260.01 S26

मैन्युअल उपकरण बदलना
आइटम नंबर 13502000



माप



पॉवर चित्र
कूलिंग नहीं

कार्य-निष्पादन मापन आंतरिक इंजन टेस्ट बेड पर होता है

सुविधाएं

इंजन गति सेंसर	ट्रांसमीटर (TTL) सिग्नल = 6
मोटर सुरक्षा	PTC 100° C
हाउजिंग	स्टेनलेस स्टील
हाउजिंग व्यास:	33 मिमी
	अनुकूलक शंकु, NCT 32 वैकल्पिक एक्सेसरीज़ (BT30/40/50, SK30/40/50, CAT40/50, HSK-A63, HSK-A100, PSC63/32/45)
प्रवेश	कूलिंग नहीं
होट अपव्यय	अंतर्ग्रहण के माध्यम से
हाउजिंग का तापमान	< + 45° C
ऑपरेटिंग परिवेश के तापमान	+ 10° C ... + 45° C
सीलिंग हवा	
सुरक्षा (सीलिंग एयर चालू की गई)	IP54
औजार विनियम	मैन्युअल उपकरण बदलना
चक प्रकार	ER 8 वैकल्पिक एक्सेसरीज़
तक चकिंग क्षमता	5 मिमी (13/64")
दक्षिणावर्त	
मेल संयोजक	8-पिन धातु
भार (शंकु बिना)	~ 1,4 किग्रा
रेडियल रनआउट आंतरिक शंकु	< 1 μ