



## SP33-M260.01 S26

### Handmatige gereedschapswissel

Artikel-Nr. **13502000**

HF Spil voor hogesnelheid frezen, -slijpen, -boren, -graveren

#### Lager

Stalen kogellager (stuks)	3
Levensduur vetsmering	onderhoudsvrij

#### Motor

Motortechnologie	3-fasen synchrone aandrijving (borstel- en sensorloos)
Frequentie	1.000 Hz
Aantal motorpolen (paren)	1
Nominaal toerental	60.000 rpm
Versnellings-/remwaarde Per seconde	10 000 rpm (andere waarden na overleg)

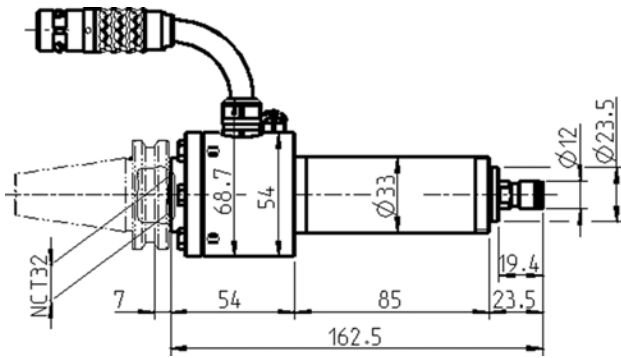
#### Vermogenswaarden

##### Ongekoeld

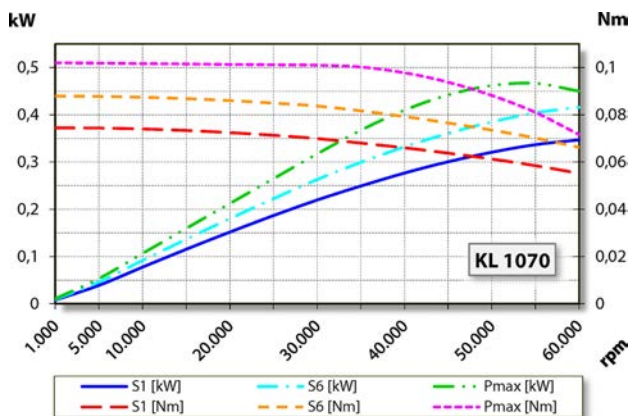
	Pmax./5s	S6-60%	S1-100%	
Nominaal vermogen	0,45	0,42	0,35	[kW]
Draaimoment	0,102	0,088	0,075	[Nm]
Spanning	31	31	31	[V]
Stroom	16,1	13,4	10,8	[A]

**SP33-M260.01 S26**

Handmatige gereedschapswissel  
 Artikel-Nr. **13502000**



Afmeting



Vermogensdiagram

Ongekoeld

De bepaling van het vermogen vond plaats op eigen motorentestbank.

**Eigenschappen**

Toerentalsensor	Veldplaat (TTL) aantal signalen = 6
Motorveiligheid	PTC 100° C
Behuizing	Roestvast staal
Huisdiameter	33 mm
Opname	Adapterconus, NCT 32 Optionele accessoires (BT30/40/50, SK30/40/50, CAT40/50, HSK-A63, HSK- A100, PSC63/32/45)
Koeling	Ongekoeld
Warmte-afleiding	Via de opname
Temperatuur behuizing	< + 45° C
Bedrijfsomgevingstemperatuur	+ 10° C ... + 45° C
Sperlucht	
Beschermingssoort (sperlucht ingeschakeld)	IP54
Gereedschapswissel	Handmatige gereedschapswissel
Soort spantang	ER 8
Spanbereik tot	Optionele accessoires 5 mm (13/64")
Rechtsloop	
Apparaatstekker	8-pol metaal
Gewicht (zonder konus)	~ 1,4 kg
Rondloop inwendige konus	< 1 µ