



SP33-M260.01 S26

Manueller Werkzeugwechsel

Artikel-Nr. **13502000**

SF-Spindel für Hochgeschwindigkeitsfräsen, -schleifen, -bohren, -gravieren

Lager

Stahlkugellager (Stück)	3
Lebensdauer-Fettschmierung	wartungsfrei

Motor

Motortechnologie	3-phasiger Synchronantrieb (bürsten- und sensorlos)
Frequenz	1.000 HZ
Motorpolzahl (Paare)	1
Nenn Drehzahl	60.000 rpm
Beschleunigungs- / Bremswert Pro Sekunde	10 000 rpm (andere Werte nach Rücksprache)

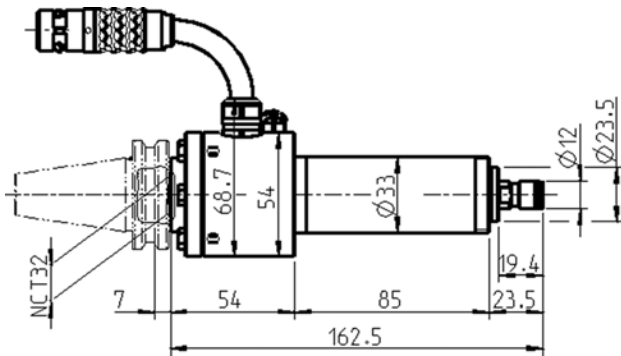
Leistungswerte

Ungekühlt

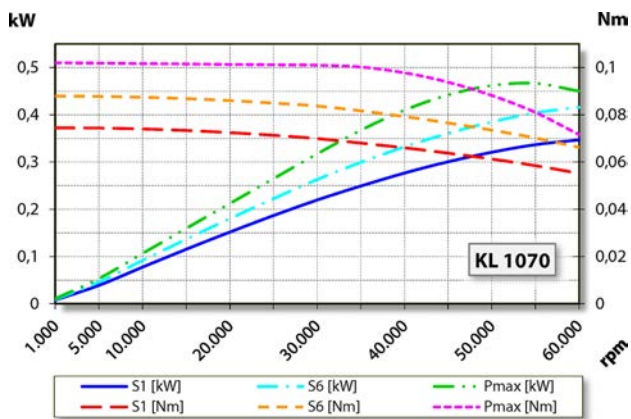
	Pmax./5s	S6-60%	S1-100%	
Nennleistung	0,45	0,42	0,35	[kW]
Drehmoment	0,102	0,088	0,075	[Nm]
Spannung	31	31	31	[V]
Strom	16,1	13,4	10,8	[A]

SP33-M260.01 S26

Manueller Werkzeugwechsel
Artikel-Nr. **13502000**



Abmessungen



Leistungsdiagramm

Ungekühlt

Die Leistungsermittlung erfolgte auf hauseigenem Motorenprüfstand.

Merkmale

Drehzahlgeber	Feldplatte (TTL) Anzahl Signale = 6
Motorschutz	PTC 100° C
Gehäuse	Edelstahl
Gehäusedurchmesser	33 mm
Aufnahme	Adapterkegel, NCT 32 Optionales Zubehör (BT30/40/50, SK30/40/50, CAT40/50, HSK-A63, HSK- A100, PSC63/32/45)
Kühlung	Ungekühlt
Wärmeableitung	Über die Aufnahme
Gehäusetemperatur	< + 45° C
Betriebsumgebungstemperatur	+ 10° C ... + 45° C
Sperrluft	
Schutzart (Sperrluft eingeschaltet)	IP54
Werkzeugwechsel	Manueller Werkzeugwechsel
Spannzangentyp	ER 8
Spannbereich bis	Optionales Zubehör 5 mm (13/64")
Rechtslauf	
Gerätestecker	8-pol Metall
Gewicht (ohne Kegel)	~ 1,4 kg
Rundlauf Innenkegel	< 1 µ