



ZS62-H650.02 S19W2/2

वायुचलित टेपर परिवर्तन

आइटम नंबर 13404080

उच्च गति की मिलिंग, ग्राइंडिंग, ड्रिलिंग, एनग्रेविंग के लिए HF-स्पिंडल

स्टॉक

हाइब्रिड बॉल बियरिंग (नग) 4

जीवनकाल लुब्रीकेशन (स्निग्धीकरण) अनुरक्षण से मुक्त

मोटर

मोटर प्रौद्योगिकी 3-चरणीय समकालिक ड्राइव (ब्रशरहित और सेंसररहित)

आवृत्ति 1.667 HZ

मोटर ध्रुवों (जोड़ों) की संख्या 2

मूल्यांकित गति 50.000 rpm

त्वरण / मंदी 10 000 rpm प्रति सेकंड (परामर्श के पश्चात् अन्य मान)

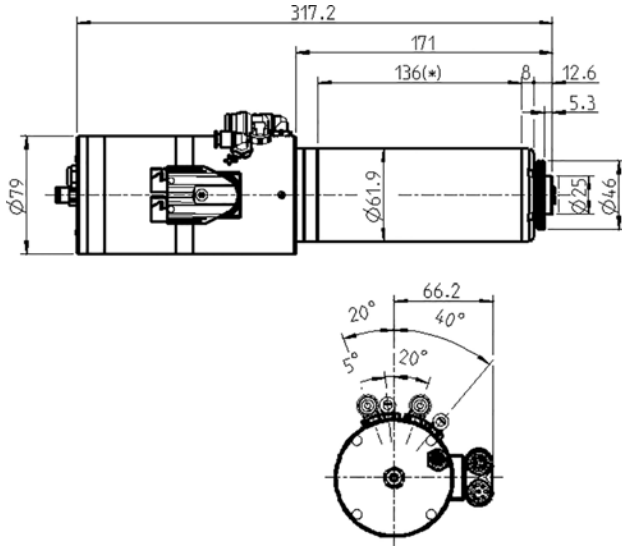
विद्युत शक्तिमान

ठंडा तरल पदार्

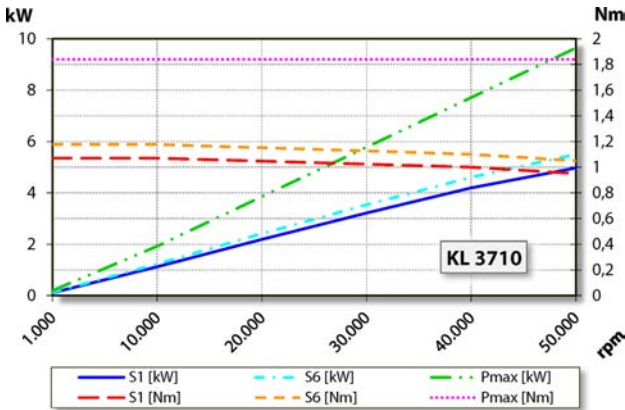
	Pmax./5s	S6-60%	S1-100%	
मूल्यांकित पावर	9,6	5,5	5	[kW]
टॉर्क	1,85	1,18	1,07	[Nm]
वोल्टेज	348	318	316	[V]
धारा	20	12,8	11,6	[A]

ZS62-H650.02 S19W2/2

वायुचलित टेपर परिवर्तन
आइटम नंबर 13404080



माप



पाँवर चित्र

ठंडा तरल पदार्

कार्य-निष्पादन मापन आंतरिक इंजन टेस्ट बेड पर होता है

सुविधाएं

इंजन गति सेंसर	ट्रांसमीटर (TTL) सिग्नल = 6
मोटर सुरक्षा	Pt1000
हाउज़िंग	स्टेनलेस स्टील
हाउज़िंग व्यास:	61,9 मिमी
कूलिंग	ठंडा तरल पदार्थ
ऑपरेटिंग परिवेश के तापमान	+ 10° C ... + 45° C
सीलिंग हवा	
सुरक्षा (सीलिंग एयर चालू की गई)	IP54
शंकु सफाई	
औजार विनियम	वायुचलित टेपर परिवर्तन
उपकरण का स्थिरता	HSK-E 25
औजार शंकु निगरानी	प्रेरक
2 स्थितियां	खिंचाव युक्त, बाहर निकलना
तक चकिंग क्षमता	10 मिमी
दक्षिणावर्त और बामावर्त घूर्णन	
	Y-TEC
मेल संयोजक	9 पिन (मोटर चरणों) 12 पिन (संवेदक प्रोद्यौगिकी)
भार	~ 6,2 किग्रा
रेडियल रनआउट आंतरिक शंकु	< 1 μ
रन-आउट (ठहरना)	< 1 μ