



FS80-H445.106 S29A2W2/2V

Changement de cône pneumatique

Numéro de article **13404005-02**

Broche haute fréquence pour fraisage à grande vitesse, meulage, perçage, gravure

Paliers

Roulements à billes hybride (pièce)	3
Graissage à vie	sans entretien

Moteur

Technologie de moteur	Entraînement synchrone triphasé (sans balais et sans capteurs)
Fréquence	1.500 Hz
Nombre de pôles moteur (paire)	2
Vitesse de rotation nominale	45.000 tr/min
Accélération/freinage Par seconde	10 000 tr/min (autres valeurs après accord)

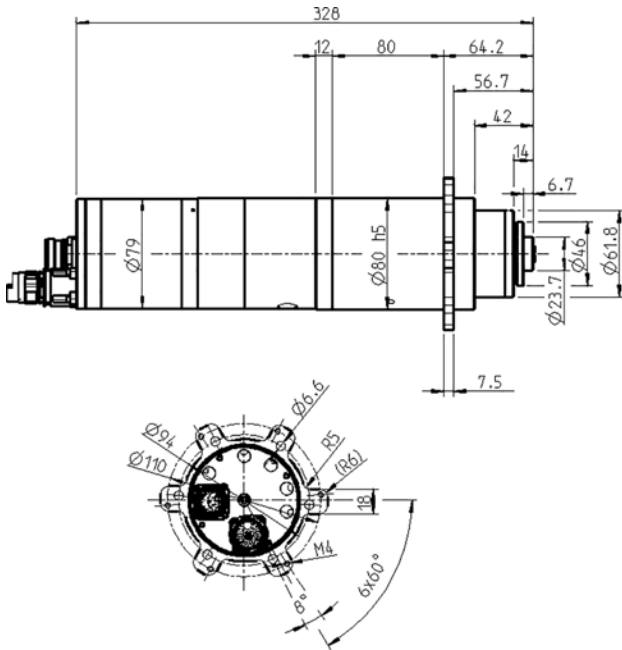
Valeurs de puissance

Refroidi par liquide

	Pmax./5s	S6-60%	S1-100%	
Puissance nominale	6,6	5	3,8	[kW]
Couple	1,4835	1,218	0,8	[Nm]
Tension	311,2	275	291	[V]
Courant	15,36	12,6	9,5	[A]

FS80-H445.106 S29A2W2/2V

Changement de cône pneumatique
 Numéro de article **13404005-02**



Dimensions

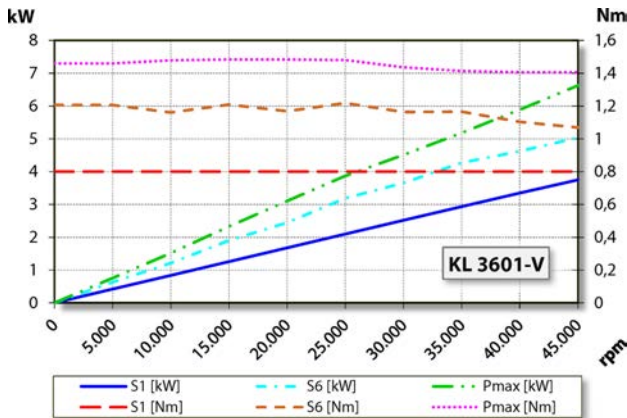


Diagramme de la courbe de puissance

Refroidi par liquide

Puissance déterminée sur un banc d'essai moteur appartenant à l'entreprise.

Caractéristiques

Détection de la vitesse	Régulation vectorielle
pignon de mesure	dents = 128 module = 0,3
Protection du moteur	PT1000
Carter	acier inoxydable
Diamètre du boîtier	80 mm
Diamètre de la bride	120 mm
Cercle divisé	Ø 94 mm (6 x Ø 6,6) pour les vis : M6 Ø 110 mm (6 x M4)
Refroidissement	Refroidi par liquide
Température ambiante de service	+10 °C ... +45 °C
Air de retenue	
Type de protection (air d'arrêt enclenché)	IP54
Nettoyage du cône	
Protection ESD	isolés conduit
Changement d'outil	Changement de cône pneumatique
Réception d'outil	HSK-E 25
Surveillance du cône d'outil	inductif
2 positions	serré, éjecté
Plage de serrage jusqu'à	10 mm
Marche à droite et marche à gauche	
Connecteur	15 pôles (SpeedTEC) (phases du moteur) 17 pôles capteurs
Poids	~ 6 kg
Planéité cône intérieur	< 1 µ
Planéité	< 1 µ