



ZS80-H445.106 S5RW2/2V

Pnömatik koni değişimi

Eşya numarası **13404004-01**

Yüksek hızlı frezeleme, taşlama, delme ve oyma işlemleri için SF mil

Yatak

Hibrit küresel yatak (adet)	3
Ömür boyu gres yağlamalı	bakım gerekmez

Motor

Motor teknolojisi	Üç fazlı senkron tahrik (fırçasız ve sensörsüz)
Frekans	1.500 HZ
Motor kutup sayısı (çiftler)	2
Nominal devir sayısı	45.000 dev/dak
Hızlanma/frenleme değeri Saniye başına	10 000 dev/dak (diğer değerler için danışın)

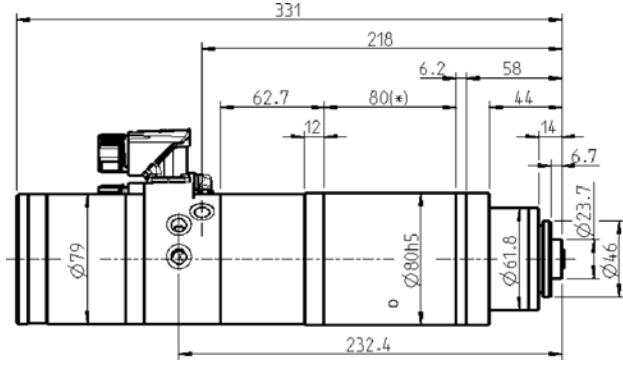
Güç değerleri

Sıvı ile soğutulmuş

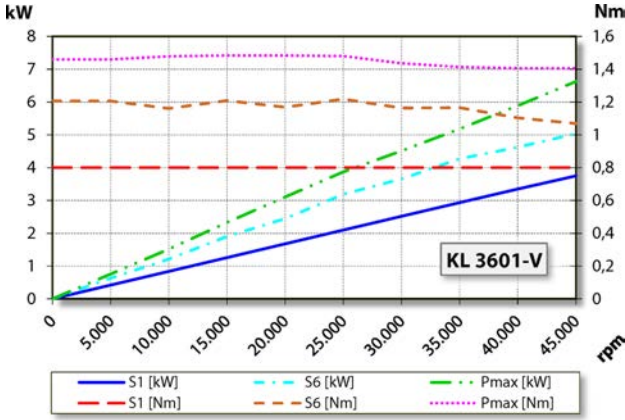
	Pmax./5s	S6-%60	S1-%100	
Nominal güç	6,6	5	3,8	[kW]
Tork	1,4835	1,218	0,8	[Nm]
Gerilim	311,2	275	291	[V]
Akım	15,36	12,6	9,5	[A]

ZS80-H445.106 S5RW2/2V

Pnömatik koni değişimi
Eşya numarası **13404004-01**



Ebatlar



Güç diyagramı
Sıvı ile soğutulmuş

Güç belirleme işlemi, işleme ait motor test yerinde gerçekleştirilir.

Özellikler

Devir sayısı sezicisi	Vektör regülasyonu
Ölçüm dişlisi	Diş = 128 Modül = 0,3
Motor koruması	Pt1000
Gövde	Paslanmaz çelik
Gövde çapı	80 / 62 mm
Soğutma	Sıvı ile soğutulmuş
İşletim çevre sıcaklığı	+ 10° C ... + 45° C
Blokaj havası	
Koruma sınıfı (blokaj havası devreye sokulmuş)	IP54
Koni temizleme / İşletim esnasında iç basınçlı hava beslemesi	
Takım değişimi	Pnömatik koni değişimi
Alet yuvası	HSK-E 25
Takım konisi denetimi	endüktif
2 Pozisyon	gerilmiş, dışarı atılmış
Pens aralığı azami	10 mm
Sağ ve Sol dönüşlü	
	9 kutuplu (SpeedTEC) (Motor fazları)
Fiş	17 kutuplu (SpeedTEC) (Sensör sistemi)
Ağırlık	~ 7 kg
İç koni salgısı	< 1 µ
Eksenel kaçıklık	< 1 µ