



ZS80-H445.106 S5RW2/2V

Cambio neumático del cono

N.º de artículo **13404004-01**

Husillo SF para el fresado, rectificado, taladrado y grabado de alta velocidad

Rodamientos

Rodamiento híbrido de bolas (unidad)	3
Engrase de por vida	Libre de mantenimiento

Motor

Tecnología de motores	Accionamiento sincrónico trifásico (sin escobillas y sin sensor)
Frecuencia	1.500 HZ
Número de polos (par)	2
N.º de revoluciones nominal	45.000 rpm
Valor de aceleración/frenado Por segundo	10 000 rpm (otros valores bajo consulta)

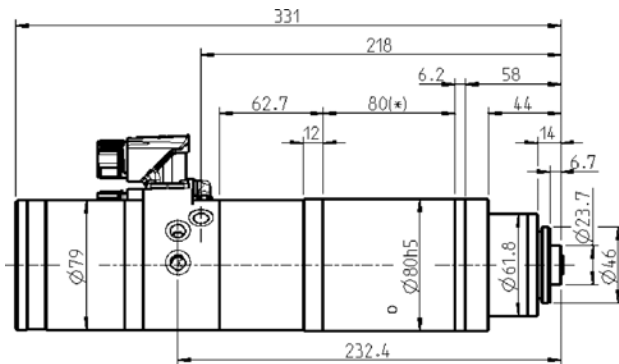
Valores de rendimiento

Refrigeración por líquido

	Pmáx./5s	S6-60%	S1-100%	
Potencia nominal	6,6	5	3,8	[kW]
Par de giro	1,4835	1,218	0,8	[Nm]
Voltaje	311,2	275	291	[V]
Amperaje	15,36	12,6	9,5	[A]

ZS80-H445.106 S5RW2/2V

Cambio neumático del cono
N.º de artículo **13404004-01**



Dimensiones

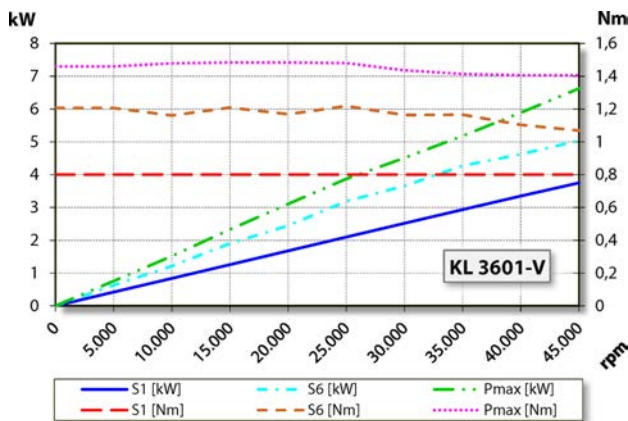


Diagrama de rendimiento
Refrigeración por líquido

La determinación de la potencia se llevó a cabo en un banco de pruebas de motores propio.

Características

Transmisor de revoluciones	Control vectorial
Rueda dentada de medición	Dientes = 128 Módulo = 0,3
Protección del motor	PT1000
Carcasa	Acero inoxidable
Diámetro de la carcasa	80 / 62 mm
Refrigeración	Refrigeración por líquido
Temperatura ambiente de funcionamiento	+ 10° C ... + 45° C
Aire de bloqueo	
Tipo de protección (aire de bloqueo conectado)	IP54
Limpieza del cono/ alimentación interna de aire comprimido en funcionamiento	
Cambio de herramienta	Cambio neumático del cono
Asiento de herramienta	HSK-E 25
Supervisión del cono de la herramienta	Inductivo
2 posiciones	Tensado, expulsado
Margen de sujeción hasta	10 mm
Marcha a derecha y a izquierda	
Conector	9 polos (SpeedTEC) (Fases del motor) 17 polos (SpeedTEC) (Sensores)
Peso	~ 7 kg
Marcha concéntrica cono interior	< 1 μ
Juego axial	< 1 μ