



ZS80-H445.106 S5RW2/2V

Pneumatická výměna kužele

Položka č. **13404004-01**

Vysokofrekvenční vřeteno pro vysokorychlostní frézování, broušení, vrtání a rytí (gravírování)

Ložisko

Hybridní kuličkové ložisko (ks)	3
Životnost tukového mazání	bezúdržbový

Motoru

Technologie motoru	3-fázový synchronní pohon (bez kartáčů a čidel)
Frekvence	1.500 HZ
Počet pólů motoru (páry)	2
Jmenovité otáčky	45.000 rpm
Hodnota zrychlení/brzdění Za sekundu	10 000 rpm (ostatní hodnoty po domluvě)

Hodnoty výkonu

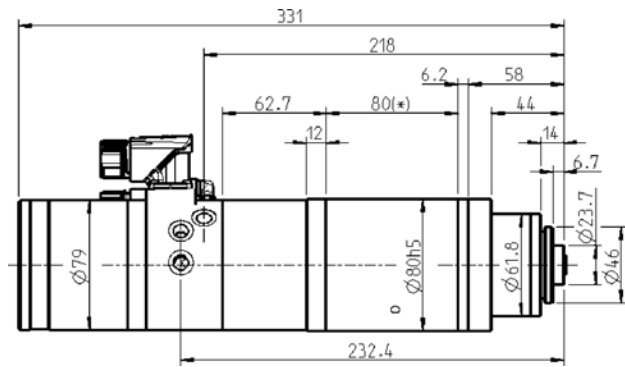
Chlazenou kapalinou

	Pmax./5s	S6-60%	S1-100%	
Jmenovitý výkon	6,6	5	3,8	[kW]
Točivý moment	1,4835	1,218	0,8	[Nm]
Napětí	311,2	275	291	[V]
Proud	15,36	12,6	9,5	[A]

ZS80-H445.106 S5RW2/2V

Pneumatická výměna kužele

Položka č. 13404004-01



Rozměr

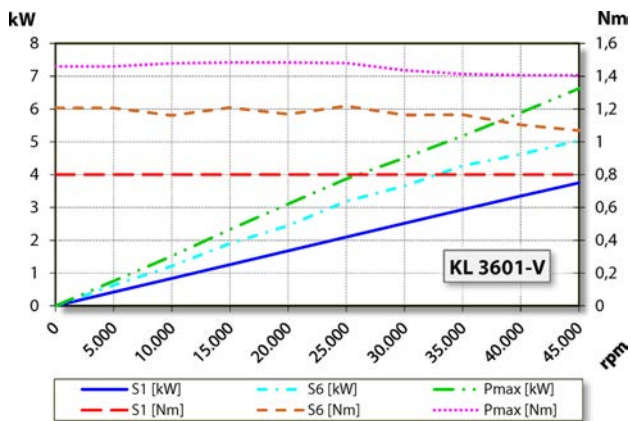


Diagram výkonu

Chlazení kapalinou

Měření výkonu se provádí na firemním stanovišti k měření motorů.

Znaky

Otáčkoměr	Vektorová regulace
Měřicí ozubené kolo	Zuby = 128 Modul = 0,3
Ochrana motoru	Pt1000
Plášť	Ušlechtilá ocel
Průměr tělesa	80 / 62 mm
Chlazení	Chlazení kapalinou
Provozní teplota prostředí	+ 10° C ... + 45° C
Blokovací vzduch	
Druh ochrany (blokovací vzduch připojen)	IP54
Čištění vřetene / vnitřní přívod stlačeného vzduchu při provozu	
Výměna nástroje	Pneumatická výměna kužele
Přijetí nástroje	HSK-E 25
Monitorování nástrojového kužele	indukční
2 pozice	upnuto, vyhozeno
Rozsah upínání do	10 mm
Ve směru hodinových ručiček a proti směru hodinových ručiček	
	9-pól. (SpeedTEC) (fáze motoru)
Konektor zařízení	17-pól. (SpeedTEC) (Senzorika)
Hmotnost	~ 7 kg
Kruhový pohyb vnitřního kužele	< 1 μ
Rovinné otáčení	< 1 μ