



ZS62-D360.53 S5AM

Pneumatyczna zmiana bezpośrednia

Numer artykułu **13303036-01**

Wrzeczono wysokoobrotowe do frezowania z dużą szybkością skrawania, szlifowania, wiercenia, grawerowania

Łożysko

Hybrydowe łożysko kulkowe (sztuk)	3
Trwałość-smarowanie smarem stałym	bezobsługowy

Silnik

Technika silnikowa	3-fazowy napęd synchroniczny (bezsztukowy i bezczujnikowy)
Częstotliwość	1.000 Hz
Liczba biegunów silnika (pary)	1
Znamionowa prędkość obrotowa	60.000 rpm
Wartość przyspieszenia/hamowania Na sekundę	10 000 rpm (inne wartości po uzgodnieniu)

Wartości mocy

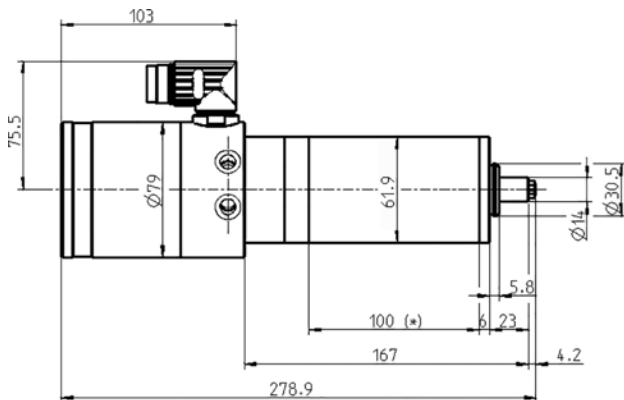
Chłodzony cieczą

	Pmaks./5s	S6-60%	S1-100%	
Moc znamionowa	2,9	2,1	1,8	[kW]
Moment obrotowy	0,49	0,38	0,31	[Nm]
Napięcie	178	174	174	[V]
Prąd	14,7	12	10,5	[A]

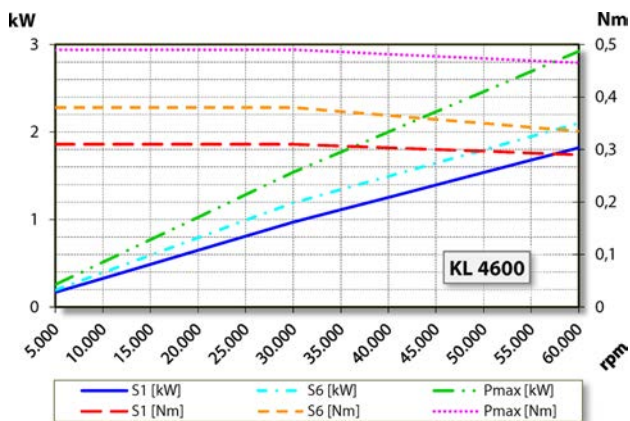
ZS62-D360.53 S5AM

Pneumatyczna zmiana bezpośrednia

Numer artykułu **13303036-01**



Wymiary



Wykres mocy

Chłodzony cieczą

Określenie mocy odbyło się na własnym stanowisku do badania silników.

Cechy

Czujnik prędkości obrotowej	Magnetorezystor (TTL) liczba sygnałów = 6
Zabezpieczenie silnika	PT1000
Obudowa	Stal nierdzewna
Średnica obudowy	61,9 mm
Chłodzenie	Chłodzony cieczą
Temperatura robocza otoczenia	Od +10°C do +45°C
Powietrze uszczelniające	
Stopień ochrony (powietrze uszczelniające włączone)	IP54
Powietrze przedmuchiujące przez szczęki mocujące podczas zmiany narzędzia	
Zabezpieczenie przed wyładowaniami elektrostatycznymi	
Zmiana narzędzia	Pneumatyczna zmiana bezpośrednia
Typ szczęk zaciskowych	8/5°
Zakres mocowania do	6 mm (1/4")
Kierunek obrotów zgodnie z ruchem wskazówek zegara	
Wtyk urządzenia	9-biegunowy, metalowy
Ciężar	~ 4 kg
Ruch kołowy – stożek wewnętrzny	< 1 μ