



Chopper 6500 HSK

Troca pneumática do cone

Número de artigo **11507001-01**

Spindle HF para fresar, esmerilar, furar, gravar a alta velocidade

Mancal

Rolamentos híbridos (unidade)	4
Lubrificação com graxa para toda a vida útil	isento de manutenção

Motor

Tecnologia de motores	Acionamento assíncrono de 3 fases (sem escovas nem sensores)
Frequência	800 HZ
Nº de polos do motor (pares)	2
Velocidade nominal	24.000 rpm
Valor de aceleração/frenagem Por segundo	10 000 rpm (outros valores após consulta)

Valores de potência

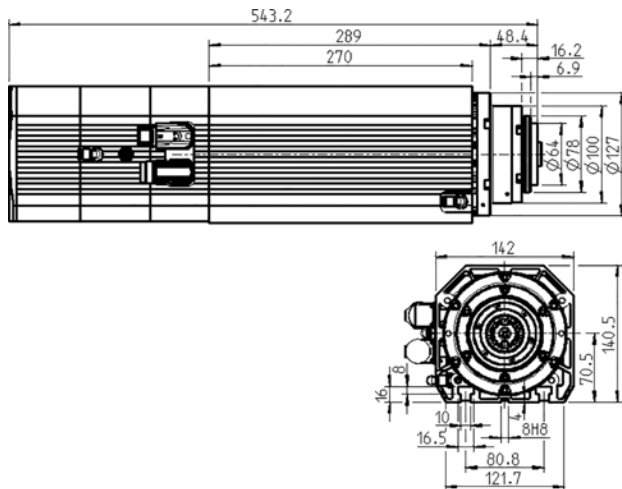
Por ventilador

	Pmáx./5s	S6-60%	S1-100%	
Potência nominal	10,5	8	6,5	[kW]
Binário	9,6	8,3	6,6	[Nm]
Tensão	363	347	330	[V]
Corrente	22	20	13	[A]

Chopper 6500 HSK

Troca pneumática do cone

Número de artigo **11507001-01**



Dimensões

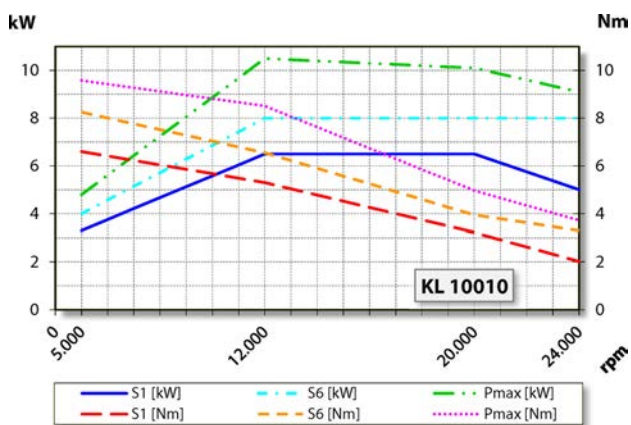


Diagrama de potência

Por ventilador

A avaliação do desempenho foi efetuada na instalação de ensaio de motores do explorador.

Características

Indicador de r.p.m.	Resistor magnético (TTL) Número de sinais = 6
Proteção do motor	PTC 130 °C
Caixa	Alumínio
Diâmetro da caixa	142 mm
Ranhas em T	DIN 650-10
Suporte do spindle integrado	
Refrigeração	Refrigerado com ventilador (1 ventiladores eletrônicos)
Dissipação de calor	
Temperatura externa	< + 75°C
Temperatura ambiente de funcionamento	+ 10° C ... + 45° C
Ar de vedação	
Tipo de proteção (ar de vedação ligado)	IP54
Limpeza do cone	
Troca de ferramenta	Troca pneumática do cone
Suporte para a ferramenta	HSK-E 50 + HSK-F 63
Controle do cone da ferramenta	indutivo
2 posições	apertado, extraído
Capacidade de fixação até	20 mm
Marcha à direita e marcha à esquerda	
Ficha do aparelho	9 polos (SpeedTEC) (Fases do motor) 12 polos (Sensores)
Peso	~ 27 kg
Deslocamento radial do cone interior	< 2 μ
Deslocamento axial	< 2 μ