



## Chopper 6500 HSK

空圧式ツールホルダー交換

製品番号 11507001-01

HFスピンドル-高速切削、研削、穴あけ、彫刻

### ベアリング

高精度ハイブリッド・ボールベアリング (個数)	4
無交換グリース潤滑	メンテナンス・フリー

### モーター

モーター技術	3相非同期モーター (ブラシレス、センサレス)
周波数	800 HZ
モーターポール数 (対)	2
定格回転数	24.000 rpm
加速/減速値 毎秒	10 000 rpm (他の値はご相談に応じます)

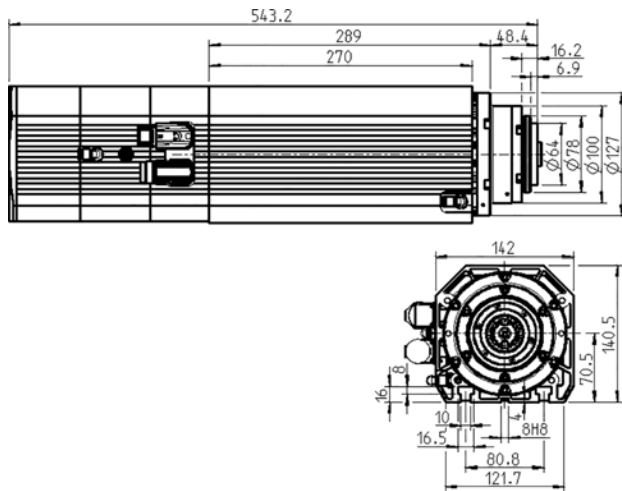
### 出力値

ファン冷却

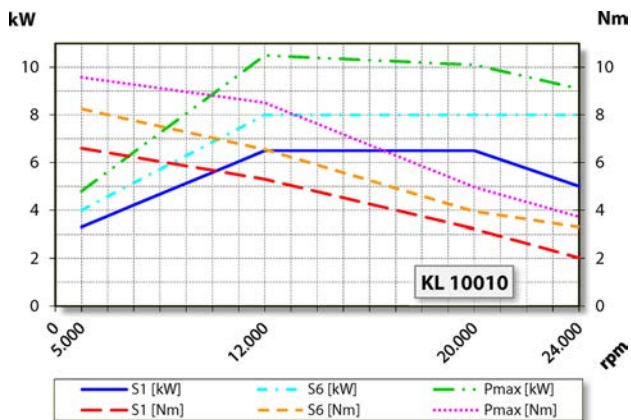
	Pmax./5秒	S6-60%	S1-100%	
定格出力	10,5	8	6,5	[kW]
トルク	9,6	8,3	6,6	[Nm]
電圧	363	347	330	[V]
電流	22	20	13	[A]

## Chopper 6500 HSK

空圧式ツールホルダー交換  
製品番号 11507001-01



寸法図



出力、トルク-回転数ダイアグラム  
ファン冷却

出力測定は自社モーター試験機により行っています。

## 特性

回転数モニタリング	トランスミッター (TTL) 信号数 = 6
モーター保護	PTC 130° C
ハウジング	アルミニウム
ハウジング外径	142 mm
Tスロット	DIN 650-10
スピンドルホルダー一体型	
冷却方式	ファン冷却 (1 x 電動ファン)
熱伝導	ハウジングを介して
ハウジング温度	< + 75° C
動作周囲温度	+ 10° C ... + 45° C
シーリング・エア	
保護等級 (シール・エア・オン)	IP54
テーパ・クリーニング	
ツール交換	空圧式ツールホルダー 交換
工具ホルダー	HSK-E 50 + HSK-F63
ツール・ホルダー交換モニタリング	誘導型
2ポジション	クランプ、イジェクト
クランプ範囲最大	20 mm
時計回りおよび反時計回り	
	9ピン (SpeedTEC) (モータ相)
カップラープラグ	12ピン (センサー)
重量	~ 27 kg
インナーテーパ部振れ精度	< 2 μ
軸方向振れ	< 2 μ