



Chopper 3300 HSK S5A

वायुचलित टेपर परिवर्तन

आइटम नंबर 11505003

उच्च गति की मिलिंग, ग्राइंडिंग, ड्रिलिंग, एनग्रेविंग के लिए HF-स्पिंडल

स्टॉक

स्टील बॉल बियरिंग (नग) 3

जीवनकाल लुब्रीकेशन (स्निग्धीकरण) अनुरक्षण से मुक्त

मोटर

मोटर प्रौद्योगिकी 3-चरणीय अतुल्यकालिक ड्राइव
(ब्रशरहित और सेंसररहित)

त्वरण / मंदी 10.000 मि

प्रति सेकंड (परामर्श के पश्चात् अन्य मान)

आवृत्ति 500 HZ

मोटर ध्रुवों (जोड़ों) की संख्या 1

मूल्यांकित गति 30.000 rpm

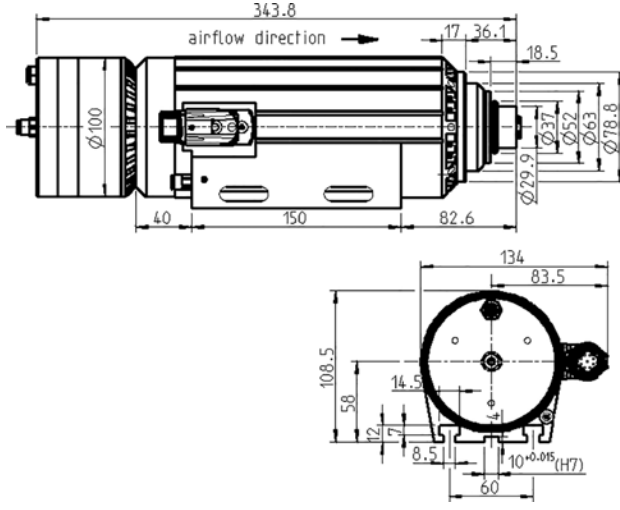
विद्युत शक्तिमान

वायुप्रवाहक शीतलक

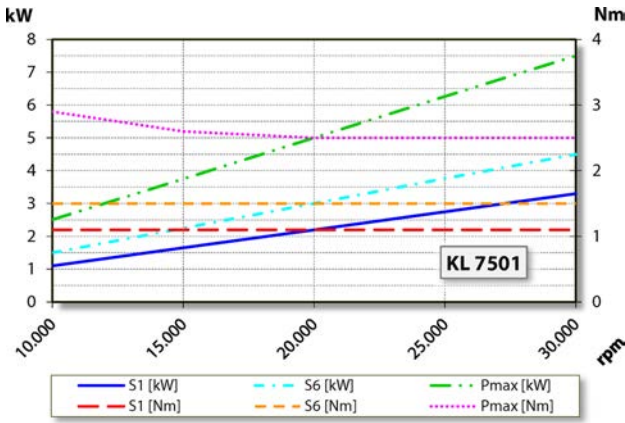
	Pmax./5s	S6-60%	S1-100%	
मूल्यांकित पावर	7,5	4,5	3,3	[kW]
टॉर्क	2,9	1,5	1,1	[Nm]
वोल्टेज	380	380	380	[V]
धारा	19	9,1	6,8	[A]

Chopper 3300 HSK S5A

वायुचलित टेपर परिवर्तन
आइटम नंबर 11505003



माप



पाँवर चित्र

वायुप्रवाहक शीतलक

कार्य-निष्पादन मापन आंतरिक इंजन टेस्ट बेड पर होता है

सुविधाएं

मोटर सुरक्षा	PTC 130° C
हाउज़िंग	एल्युमिनियम
हाउज़िंग व्यास	100 मिमी
T-सलॉट्स	DIN 650-8
धुरा एकीकृत धारक	
कूलिंग	वायु के द्वारा ठंडा किया गया (शाफ्ट पर पंखे का पहिया)
हीट अपव्यय	हाउज़िंग के माध्यम से
हाउज़िंग का तापमान	< + 55° C
ऑपरेटिंग परिवेश के तापमान	+ 10° C ... + 45° C
सीलिंग हवा	
सुरक्षा (सीलिंग एयर चालू की गई)	IP54
शंकु सफाई	
विद्युतस्थैतिक डिस्चार्ज (ईएसडी) बचाव	
औजार विनियम	वायुचलित टेपर परिवर्तन
उपकरण का स्थिरता	HSK-E 32
तक चकिंग क्षमता	13 मिमी
दक्षिणावर्त	
मेल संयोजक	9-पिन (SpeedTEC)
भार	~ 9,4 किग्रा
रेडियल रनआउट आंतरिक शंकु	< 2 μ
रन-आउट (ठहरना)	< 2 μ