

## Chopper 5000 HSK S5

### Cambio pneumatico del cono

Articolo **11505001**

Mandrino HF per frese ad alta velocità, per rettifica, foratura, incisione

### Cuscinetti

Cuscinetti a sfere in acciaio (pezzo)	3
Lubrificazione a vita	non manutentivo

### Motore

Tecnologia del motore	Azionamento asincrono a 3 fasi (senza spazzole né sensori)
Frequenza	500 HZ
Numero poli motore (coppie)	1
Regime di rotazione nominale	30.000 giri/min
Valore di accelerazione/ decelerazione Al secondo	10 000 giri/min (altri valori su richiesta)

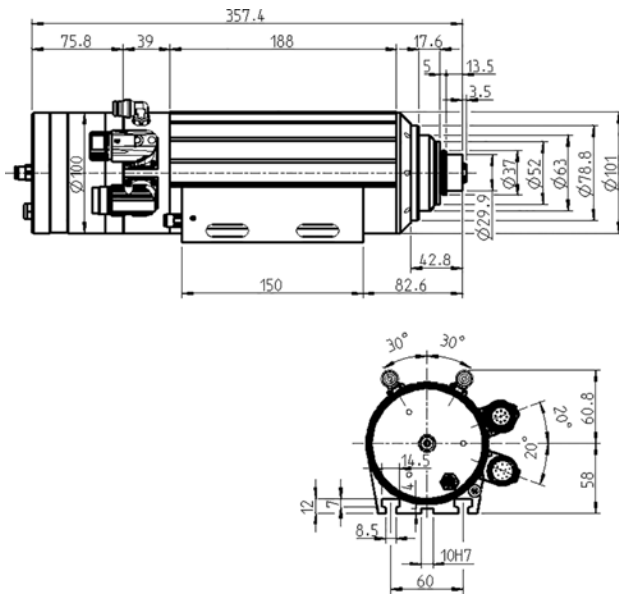
### Valori di potenza

Raffreddato a liquid

	Pmax./5s	S6-60%	S1-100%	
Potenza nominale	7,5	6,5	5	[kW]
Coppia	2,9	2,4	1,7	[Nm]
Tensione	380	380	380	[V]
Corrente	19	14,5	10,3	[A]

## Chopper 5000 HSK S5

Cambio pneumatico del cono  
Articolo **11505001**



Misurazione

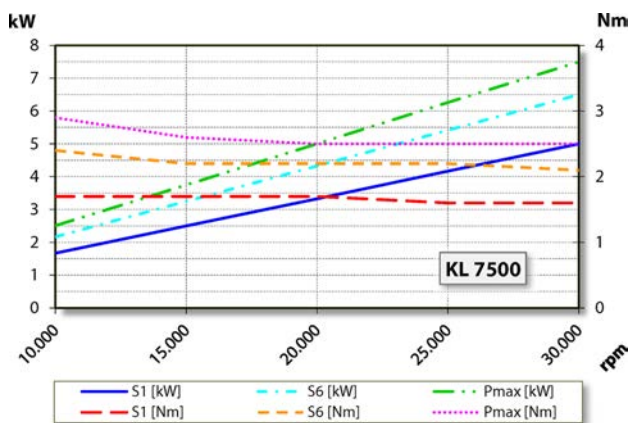


Diagramma di potenza

Raffreddato a liquid

La potenza è stata determinata su un banco prova motori proprio.

## Caratteristiche

Trasmettitore numero di giri	Magnetoresistore (TTL) Numero segnali = 6
Salvamotore	PTC 130° C
Carcassa	Alluminio
Diametro della carcassa	100 mm
Scanalature a T	DIN 650-8
Portamandrino integrato	
Raffreddamento	raffreddato a liquido
Temperatura ambiente di funzionamento	+ 10° C ... + 45° C
Barriera pneumatica	
Grado di protezione (barriera pneumatica inserita)	IP54
Pulizia del cono	
Cambio utensile	Cambio pneumatico del cono
Portautensili	HSK-E 32
Monitoraggio del cono utensile	induttivo
1 posizione	serrato
Campo di serraggio max.	13 mm
Corsa destra e corsa sinistrorsa	
	a 9 poli (SpeedTEC) (fasi del motore)
Connettore	a 12 poli (tecnologia a sensori)
Peso	~ 9,4 kg
Concentricità cono interno	< 2 µ
Oscillazione assiale	< 2 µ