



## Chopper 1500-F HSK S5A

### Troca pneumática do cone

Número de artigo **11503008**

Spindle HF para fresar, esmerilar, furar, gravar a alta velocidade

### Mancal

Rolamentos de aço (unidade)	2
Lubrificação com graxa para toda a vida útil	isento de manutenção

### Motor

Tecnologia de motores	Acionamento assíncrono de 3 fases (sem escovas nem sensores)
Frequência	500 HZ
Nº de polos do motor (pares)	1
Velocidade nominal	30.000 rpm
Valor de aceleração/frenagem Por segundo	10 000 rpm (outros valores após consulta)

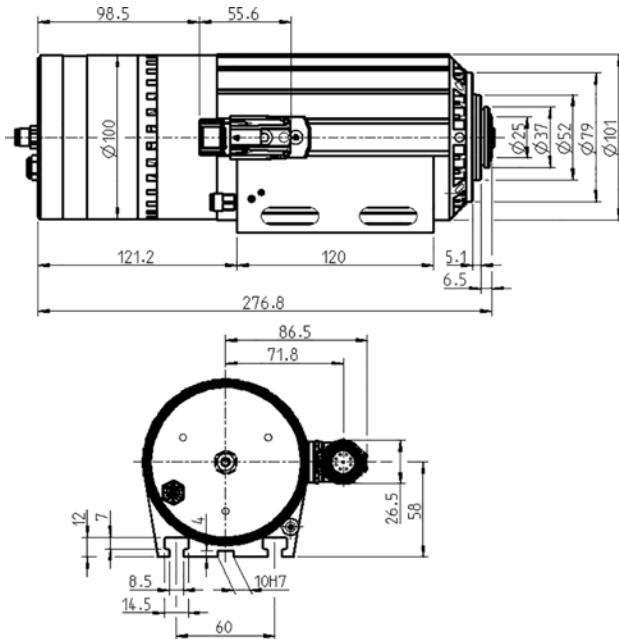
### Valores de potência

#### Por ventilador

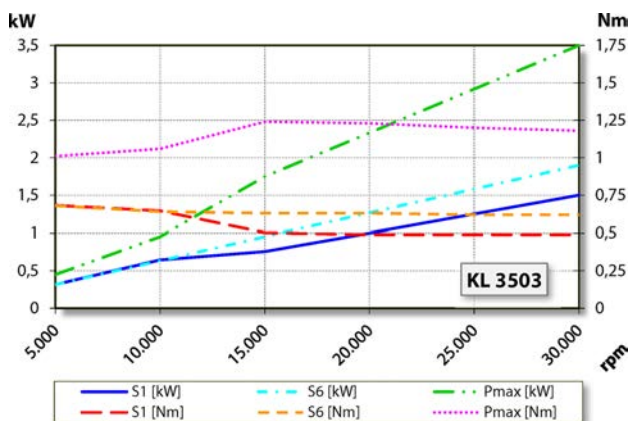
	Pmáx./5s	S6-60%	S1-100%	
Potência nominal	3,5	1,9	1,5	[kW]
Binário	1,24	0,68	0,682	[Nm]
Tensão	200	200	200	[V]
Corrente	14	7	7	[A]

## Chopper 1500-F HSK S5A

Troca pneumática do cone  
Número de artigo **11503008**



Dimensões



### Diagrama de potência

Por ventilador

A avaliação do desempenho foi efetuada na instalação de ensaio de motores do explorador.

## Características

Proteção do motor	PTC 130 °C
Caixa	Alumínio
Diâmetro da caixa	100 mm
Ranhas em T	DIN 650-8
Suporte do spindle integrado	
Refrigeração	Refrigerado com ventilador (3 ventiladores eletrônicos)
Emissões de ruído aéreo	< 65 dB(A)
Dissipação de calor	
Temperatura externa	< + 55° C
Temperatura ambiente de funcionamento	+ 10° C ... + 45° C
Ar de vedação	
Tipo de proteção (ar de vedação ligado)	IP54
Limpeza do cone	
Proteção ESD	
Troca de ferramenta	Troca pneumática do cone
Suporte para a ferramenta	HSK-E 25
Capacidade de fixação até	10 mm
Marcha à direita e marcha à esquerda	
Ficha do aparelho	9 polos (SpeedTEC)
Peso	~ 7 kg
Deslocamento radial do cone interior	< 2 μ
Deslocamento axial	< 2 μ