

Chopper 2300-40 K S5A

공압에 의한 테이퍼 교환 방식

항목 번호 11403003

고주파 스피들 - 고속 밀링, 연삭, 홀가공 및 조각용

베어링

하이브리드 볼 베어링(개)	2
영구적 윤활 방식	사용자 유지보수 불필요

모터

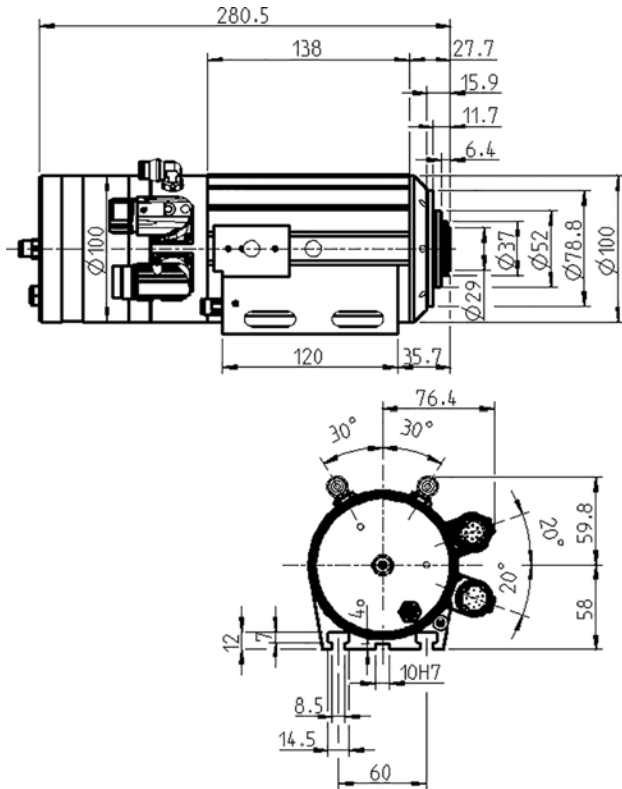
모터 기술	3상 비동기식 드라이브 (브러시 및 센서 없음)
주파수	667 HZ
모터극 수	1
정격 회전속도	40.000 rpm
가속값/제동값 초당	10 000 rpm (협약에 따라 다른 값)

성능값 수냉식

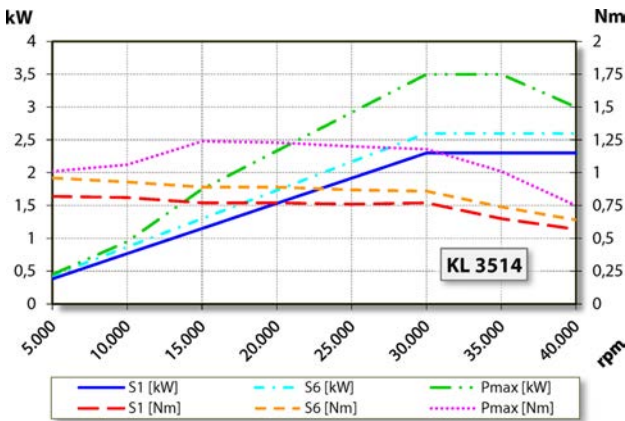
	Pmax./5s	S6-60%	S1-100%	
정격 출력	3,5	2,6	2,3	[kW]
토크	1,24	0,96	0,82	[Nm]
전압	200	200	200	[V]
전류	14	10	9,5	[A]

Chopper 2300-40 K S5A

공압에 의한 테이퍼 교환 방식
항목 번호 11403003



치수



성능 다이어그램
수냉식

제조사 자체 테스트를 통하여 출력을 측정한 결과치입니다.

특징

속도 센서	트랜스미터 (TTL) 신호 회수 = 6
모터 보호	PTC 130° C
하우징	알루미늄
하우징 직경	100 mm
T 슬롯	DIN 650-8
통합 스피들 홀더	
냉각	수냉식
작동 온도	+ 10° C ... + 45° C
실링에어	
보호 방법 (실링에어 가동)	IP54
테이퍼 세정	
ESD 보호	
툴 교환	공압에 의한 테이퍼 교환 방식
툴 홀더	WK 19
툴 교환 감지	유도
툴 포지션 시그널 1	체결됨
콜릿 타입	ER 16 / D 10 선택사양 액세서리
클램핑 범위 (최대)	10 mm (25/64")
시계 방향 및 시계 반대 방향	
커플러 플러그	9핀(SpeedTEC) (모터 단계) 12핀 (센서)
무게	~ 7 kg
테이퍼 내부 런-아웃	< 2 μ