



Chopper 1500 D S5A

न्युमेटिक प्रत्यक्ष उपकरण परिवर्तन

आइटम नंबर 11303002

उच्च गति की मिलिंग, ग्राइंडिंग, ड्रिलिंग, एनग्रेविंग के लिए HF-स्पिंडल

स्टॉक

स्टील बॉल बियरिंग (नग)	2
जीवनकाल लुब्रीकेशन (स्निग्धीकरण)	अनुरक्षण से मुक्त

मोटर

मोटर प्रौद्योगिकी	3-चरणीय अतुल्यकालिक ड्राइव (ब्रशरहित और सेंसररहित)
आवृत्ति	500 HZ
मोटर धुवों (जोड़ों) की संख्या	1
मूल्यांकित गति	30.000 rpm
त्वरण / मंदी प्रति सेकंड	10 000 rpm (परामर्श के पश्चात् अन्य मान)

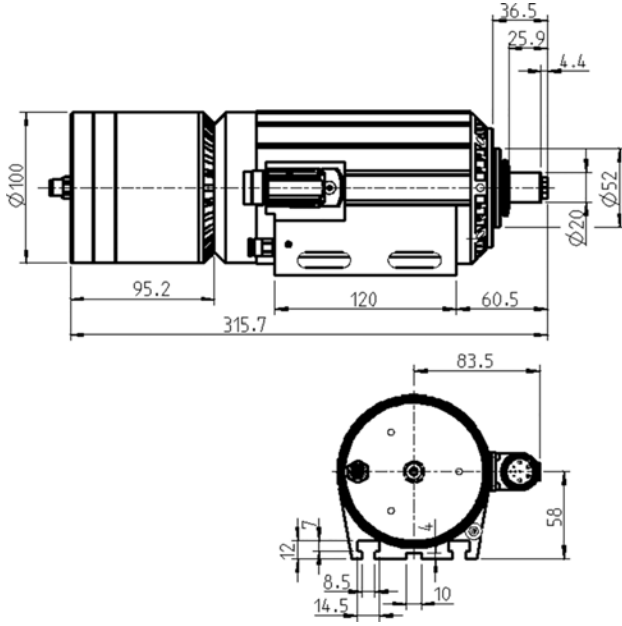
विद्युत शक्तिमान

वायुप्रवाहक शीतलक

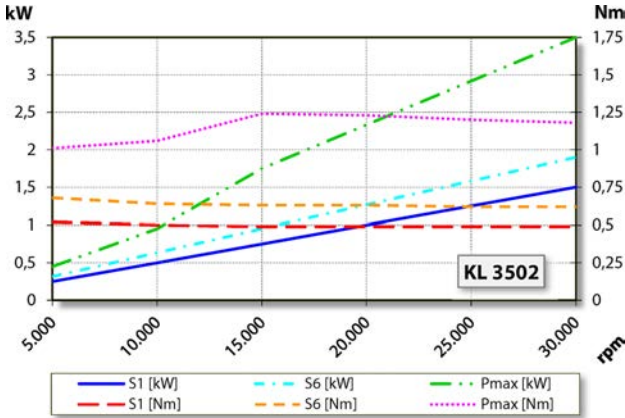
	Pmax./5s	S6-60%	S1-100%	
मूल्यांकित पावर	3,5	1,9	1,5	[kW]
टॉर्क	1,24	0,68	0,52	[Nm]
वोल्टेज	200	200	200	[V]
धारा	14	7	6	[A]

Chopper 1500 D S5A

न्युमेटिक प्रत्यक्ष उपकरण परिवर्तन
आइटम नंबर 11303002



माप



पाँवर चित्र

वायुप्रवाहक शीतलक

कार्य-निष्पादन मापन आंतरिक इंजन टेस्ट बेड पर होता है

सुविधाएं

मोटर सुरक्षा	PTC 130° C
हाउजिंग	एल्युमिनियम
हाउजिंग व्यास	100 मिमी
T-सलॉट्स	DIN 650-8
धुरा एकीकृत धारक	
कूलिंग	वायु के द्वारा ठंडा किया गया (शाफ्ट पर पंखे का पहिया)
हीट अपव्यय	हाउजिंग के माध्यम से
हाउजिंग का तापमान	< + 55° C
ऑपरेटिंग परिवेश के तापमान	+ 10° C ... + 45° C
सीलिंग हवा	
सुरक्षा (सीलिंग एयर चालू की गई)	IP54
विद्युतस्थैतिक डिस्चार्ज (ईएसडी) बचाव	
औजार विनियम	न्युमेटिक प्रत्यक्ष उपकरण परिवर्तन
चक प्रकार	10/5°
तक चकिंग क्षमता	8 मिमी
दक्षिणावर्त	
मेल संयोजक	9-पिन (SpeedTEC)
भार	~ 7 किग्रा
रेडियल रनआउट आंतरिक शंकु	< 2 μ