

## Chopper 1500 D S5A

### Pnömatik doğrudan değişim

Eşya numarası **11303002**

Yüksek hızlı frezeleme, taşlama, delme ve oyma işlemleri için SF mil

### Yatak

Çelik küresel yatak (adet)	2
Ömür boyu gres yağlamalı	bakım gerekmez

### Motor

Motortechnologie	Üç fazlı asenkron tahrik (fırçasız ve sensörsüz)
Frekans	500 HZ
Motor kutup sayısı (çiftler)	1
Nominal devir sayısı	30.000 dev/dak
Hızlanma/frenleme değeri Saniye başına	10 000 dev/dak (diğer değerler için danışın)

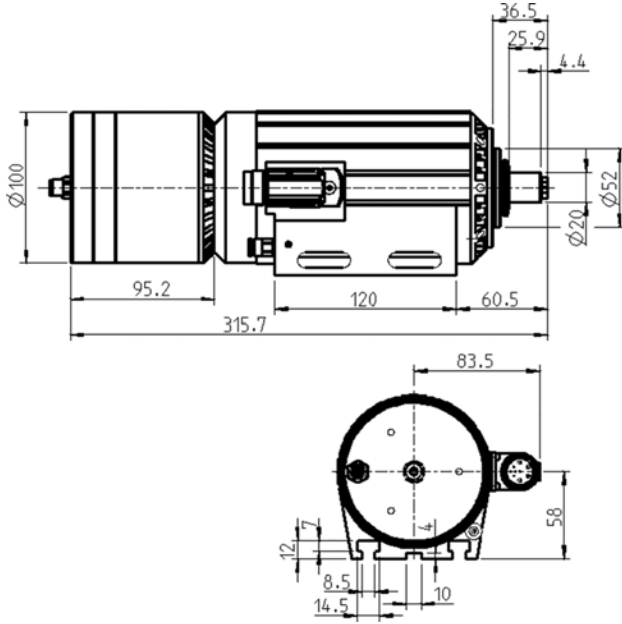
### Güç değerleri

Fan ile soğutulmuş

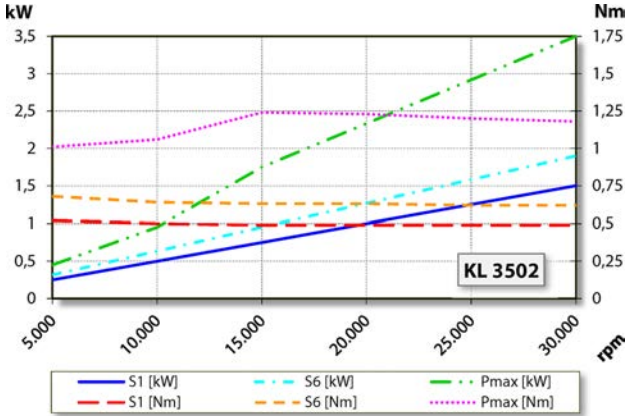
	Pmax./5s	S6-%60	S1-%100	
Nominal güç	3,5	1,9	1,5	[kW]
Tork	1,24	0,68	0,52	[Nm]
Gerilim	200	200	200	[V]
Akım	14	7	6	[A]

## Chopper 1500 D S5A

Pnömatik doğrudan değişim  
Eşya numarası 11303002



Ebatlar



## Güç diyagramı

Fan ile soğutulmuş

Güç belirlleme işlemi, işletmeye ait motor test yerinde gerçekleştirilir.

## Özellikler

Motor koruması	PTC 130° C
Gövde	Alüminyum
Gövde çapı	100 mm
T yivler	DIN 650-8
Mil tutucusu entegre edilmiş	
Soğutma	Fan soğutmalı (şaft üzeri fan çarkı)
Isı çıkışı	Gövde üzerinden
Gövde sıcaklığı	< + 55° C
İşletim çevre sıcaklığı	+ 10° C ... + 45° C
Blokaj havası	
Koruma sınıfı (blokaj havası devreye sokulmuş)	IP54
ESD Koruma	
Takım değişimi	Pnömatik doğrudan değişim
Pens tipi	10/5°
Pens aralığı azami	8 mm
Sağa dönme	
Fiş	9 kutuplu (SpeedTEC)
Ağırlık	~ 7 kg
İç koni salgısı	< 2 µ