



Chopper 3300 H S5

Ręczna zmiana narzędzia

Numer artykułu **11205005**

Wrzeciono wysokoobrotowe do frezowania z dużą szybkością skrawania, szlifowania, wiercenia, grawerowania

Łożysko

Stalowe łożysko kulkowe (sztuk)	3
Trwałość-smarowanie smarem stałym	bezobsługowy

Silnik

Technika silnikowa	3-fazowy napęd asynchroniczny (bezsztotkowy i bezczujnikowy)
Wartość przyspieszenia/hamowania	10 000 obr./min
Na sekundę	(inne wartości po uzgodnieniu)
Częstotliwość	500 Hz
Liczba biegunów silnika (pary)	1
Znamionowa prędkość obrotowa	30.000 rpm

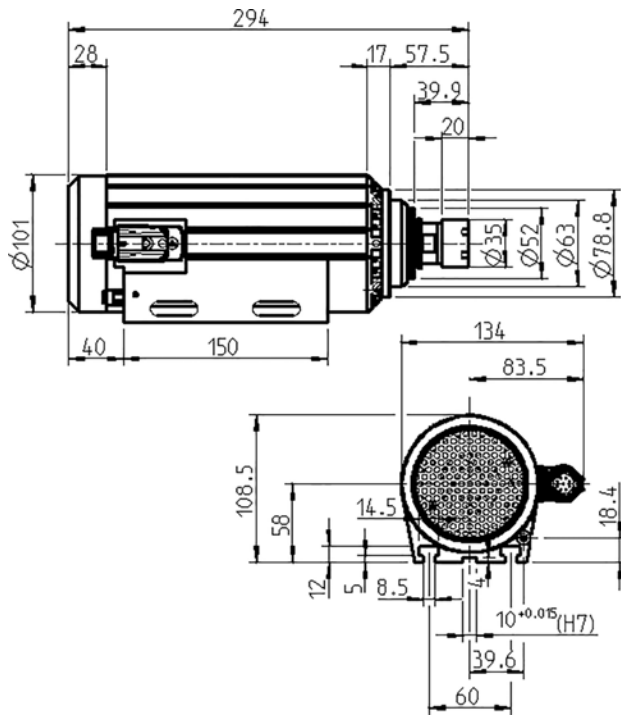
Wartości mocy

Chłodzony wentylatorem

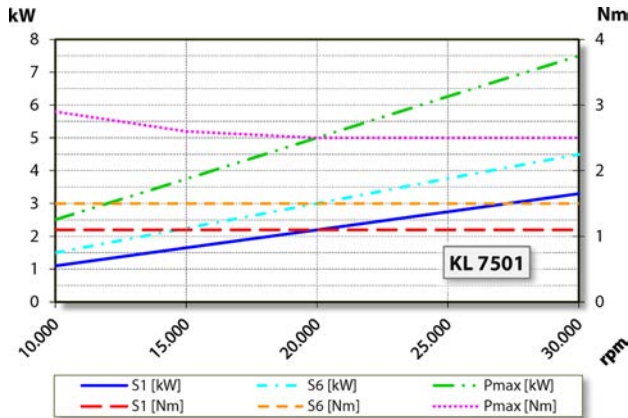
	Pmaks./5s	S6-60%	S1-100%	
Moc znamionowa	7,5	4,5	3,3	[kW]
Moment obrotowy	2,9	1,5	1,1	[Nm]
Napięcie	380	380	380	[V]
Prąd	19	9,1	6,8	[A]

Chopper 3300 H S5

Ręczna zmiana narzędzia
Numer artykułu 11205005



Wymiary



Wykres mocy

Chłodzony wentylatorem

Określenie mocy odbyło się na własnym stanowisku do badania silników.

Cechy

Zabezpieczenie silnika	PTC 130°C
Obudowa	Aluminium
Średnica obudowy	100 mm
Rowki teowe	DIN 650-8
Uchwyt wrzeciona zintegrowany	
Chłodzenie	Chłodzenie wentylatorowe (koło wentylatora na wale)
Odprowadzanie ciepła	Za pomocą obudowy
Temperatura obudowy	< + 55° C
Temperatura robocza otoczenia	Od +10°C do +45°C
Powietrze uszczelniające	
Stopień ochrony (powietrze uszczelniające włączone)	IP54
Zmiana narzędzia	Ręczna zmiana narzędzia
Typ szczęk zaciskowych	ER 25
Zakres mocowania do	Opcjonalne akcesoria 16 mm (5/8")
Kierunek obrotów zgodnie z ruchem wskazówek zegara	
Wtyk urządzenia	9-biegunowy (SpeedTEC)
Ciężar	~ 7,4 kg
Ruch kołowy – stożek wewnętrzny	< 2 μ