



Chopper 1500-F H S5A

मैन्युअल उपकरण बदलना

आइटम नंबर 11203006

उच्च गति की मिलिंग, ग्राइंडिंग, ड्रिलिंग, एनग्रेविंग के लिए HF-स्पिंडल

स्टॉक

स्टील बॉल बियरिंग (नग) 2

जीवनकाल लुब्रीकेशन (स्निग्धीकरण) अनुरक्षण से मुक्त

मोटर

मोटर प्रौद्योगिकी 3-चरणीय अतुल्यकालिक ड्राइव (ब्रशरहित और सेंसररहित)

आवृत्ति 500 HZ

मोटर धुवों (जोड़ों) की संख्या 1

मूल्यांकित गति 30.000 rpm

त्वरण / मंदी प्रति सेकंड 10 000 rpm (परामर्श के पश्चात् अन्य मान)

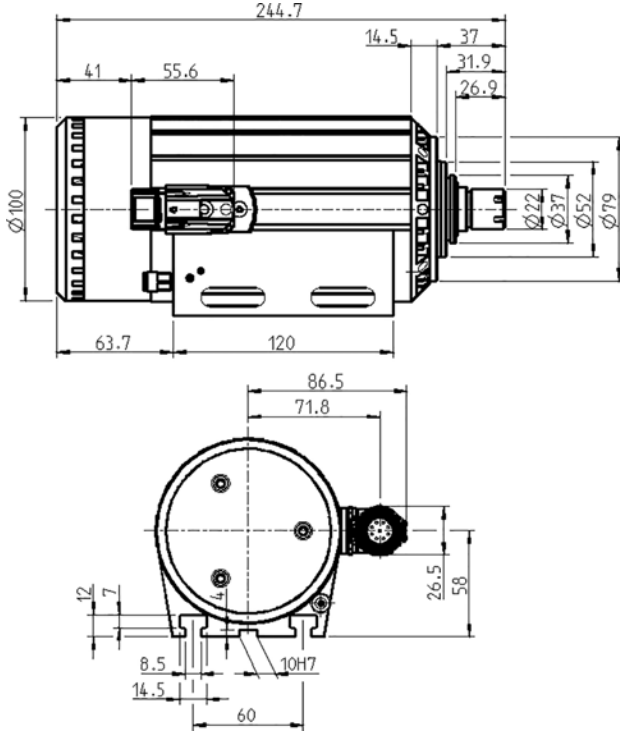
विद्युत शक्तिमान

वायुप्रवाहक शीतलक

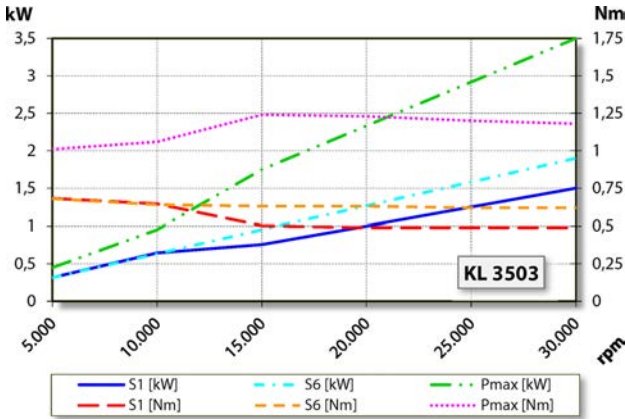
	Pmax./5s	S6-60%	S1-100%	
मूल्यांकित पावर	3,5	1,9	1,5	[kW]
टॉर्क	1,24	0,68	0,682	[Nm]
वोल्टेज	200	200	200	[V]
धारा	14	7	7	[A]

Chopper 1500-F H S5A

मैन्युअल उपकरण बदलना
आइटम नंबर 11203006



माप



पावर चित्र

वायुप्रवाहक शीतलक

कार्य-निष्पादन मापन आंतरिक इंजन टेस्ट बेड पर होता है

सुविधाएं

मोटर सुरक्षा	PTC 130° C
हाउजिंग	एल्युमिनियम
हाउजिंग व्यास	100 मिमी
T-सलॉट्स	DIN 650-8
धुरा एकीकृत धारक	
क्लिंग	वायु के द्वारा ठंडा किया गया (3 बिजली के पंखे)
हवाई शोर उत्सर्जन	< 65 dB(A)
हीट अपव्यय	हाउजिंग के माध्यम से
हाउजिंग का तापमान	< + 55° C
ऑपरेंटिंग परिवेश के तापमान	+ 10° C ... + 45° C
सीलिंग हवा	
सुरक्षा (सीलिंग एयर चालू की गई)	IP54
विद्युतस्थैतिक डिस्चार्ज (ईएसडी) बचाव	
औजार विनियम	मैन्युअल उपकरण बदलना
चक प्रकार	ER 16 वैकल्पिक एक्सेसरीज़
तक चकिंग क्षमता	10 मिमी (25/64")
दक्षिणावर्त	
मेल संयोजक	9-पिन (SpeedTEC)
भार	~ 6 किग्रा
रेडियल रनआउट आंतरिक शंकु	< 2 μ