



Chopper 1500 H S5A

Manuel alet deęiřimi

Eřya numarası **11203002**

Yüksek hızlı frezeleme, tařlama, delme ve oyma iřlemleri için SF mil

Yatak

Çelik küresel yatak (adet)	2
Ömür boyu gres yaęlamalı	bakım gerekmez

Motor

Motortechnologie	Üç fazlı asenkron tahrik (fırçasız ve sensörsüz)
Frekans	500 HZ
Motor kutup sayısı (çiftler)	1
Nominal devir sayısı	30.000 dev/dak
Hızlanma/frenleme deęeri Saniye başına	10 000 dev/dak (dięer deęerler için danıřın)

Güç deęerleri

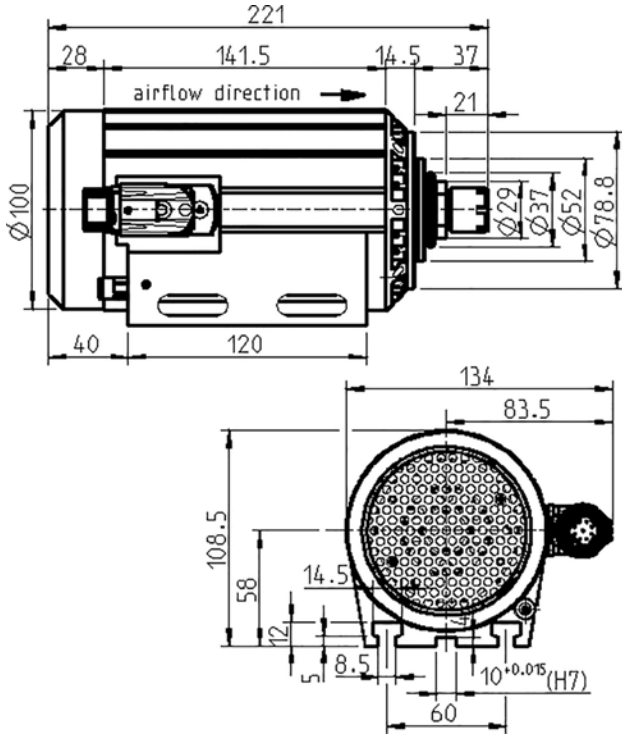
Fan ile soęutulmuř

	Pmax./5s	S6-%60	S1-%100	
Nominal güç	3,5	1,9	1,5	[kW]
Tork	1,24	0,68	0,52	[Nm]
Gerilim	200	200	200	[V]
Akım	14	7	6	[A]

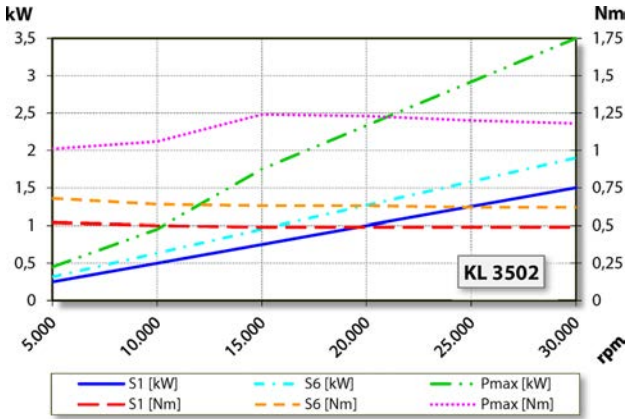
Chopper 1500 H S5A

Manuel alet deęiřimi

Eřya numarası 11203002



Ebatlar



Güç diyagramı

Fan ile soęutulmuř

Güç belirleme iřlemi, iřletmeye ait motor test yerinde gerekleřtirilir.

Özellikler

Motor koruması	PTC 130° C
Gövde	Alüminyum
Gövde apı	100 mm
T yivler	DIN 650-8
Mil tutucusu entegre edilmiř	
Soęutma	Fan soęutmalı (řaft üzeri fan arkı)
Isı ıkıřı	Gövde üzerinden
Gövde sıcaklıęı	< + 55° C
İřletim evre sıcaklıęı	+ 10° C ... + 45° C
Blokaj havası	
Koruma sınıfı (blokaj havası devreye sokulmuř)	IP54
ESD Koruma	
Takım deęiřimi	Manuel alet deęiřimi
Pens tipi	ER 16
Pens aralıęı azami	İsteęe baęlı aksesuar 10 mm (25/64")
Saęa dönme	
Fiř	9 kutuplu (SpeedTEC)
Aęırlık	~ 6 kg
İ koni salgısı	< 2 µ