



Chopper 1500 H S5A

Manueller Werkzeugwechsel

Artikel-Nr. **11203002**

SF-Spindel für Hochgeschwindigkeitsfräsen, -schleifen, -bohren, -gravieren

Lager

Stahlkugellager (Stück)	2
Lebensdauer-Fettschmierung	wartungsfrei

Motor

Motortechnologie	3-phasiger Asynchronantrieb (bürsten- und sensorlos)
Frequenz	500 HZ
Motorpolzahl (Paare)	1
Nenn Drehzahl	30.000 rpm
Beschleunigungs- / Bremswert Pro Sekunde	10 000 rpm (andere Werte nach Rücksprache)

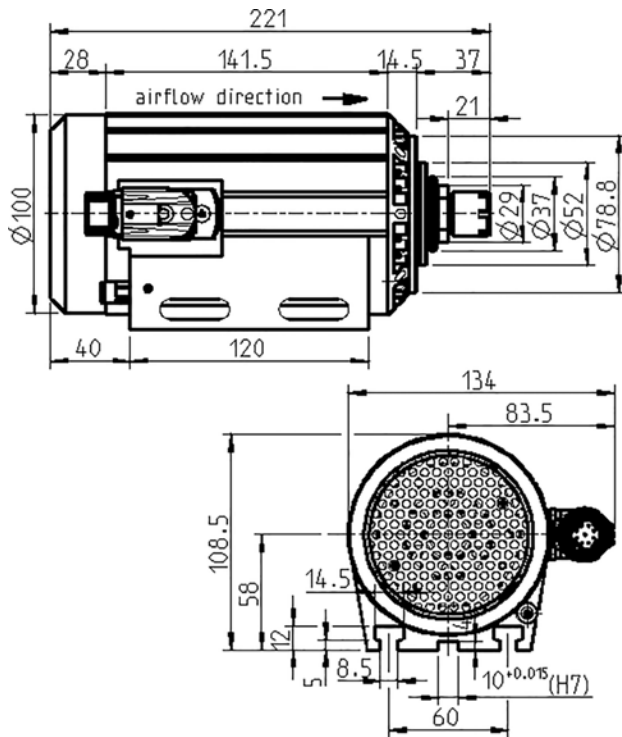
Leistungswerte

Lüftergekühlt

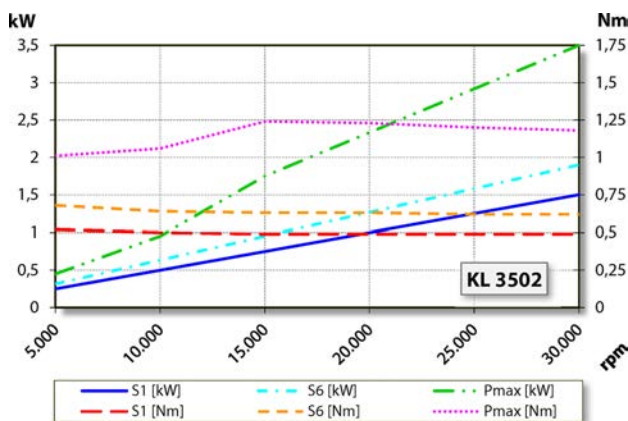
	Pmax./5s	S6-60%	S1-100%	
Nennleistung	3,5	1,9	1,5	[kW]
Drehmoment	1,24	0,68	0,52	[Nm]
Spannung	200	200	200	[V]
Strom	14	7	6	[A]

Chopper 1500 H S5A

Manueller Werkzeugwechsel
Artikel-Nr. **11203002**



Abmessungen



Leistungsdiagramm

Lüftergekühlt

Die Leistungsermittlung erfolgte auf hauseigenem Motorenprüfstand.

Merkmale

Motorschutz	PTC 130° C
Gehäuse	Aluminium
Gehäusedurchmesser	100 mm
T-Nuten	DIN 650-8
Spindelträger integriert	
Kühlung	Lüftergekühlt (Lüfterrad auf Welle)
Wärmeableitung	Über das Gehäuse
Gehäusetemperatur	< + 55° C
Betriebsumgebungstemperatur	+ 10° C ... + 45° C
Sperrluft	
Schutzart (Sperrluft eingeschaltet)	IP54
ESD Schutz	
Werkzeugwechsel	Manueller Werkzeugwechsel
Spannzangentyp	ER 16
Spannbereich bis	Optionales Zubehör 10 mm (25/64")
Rechtslauf	
Gerätestecker	9-pol (SpeedTEC)
Gewicht	~ 6 kg
Rundlauf Innenkegel	< 2 µ