



## S80-M450.34 S5

### Ręczna zmiana stożka

Numer artykułu **10504070**

Wrzeczono wysokoobrotowe do frezowania z dużą szybkością skrawania, szlifowania, wiercenia, grawerowania

### Łożysko

Hybrydowe łożysko kulkowe (sztuk)	3
Trwałość-smarowanie smarem stałym	bezobsługowy

### Silnik

Technika silnikowa	3-fazowy napęd asynchroniczny (bezsztukowy i bezczujnikowy)
Częstotliwość	1.667 Hz
Liczba biegunów silnika (pary)	2
Znamionowa prędkość obrotowa	50.000 rpm
Wartość przyspieszenia/hamowania Na sekundę	10 000 rpm (inne wartości po uzgodnieniu)

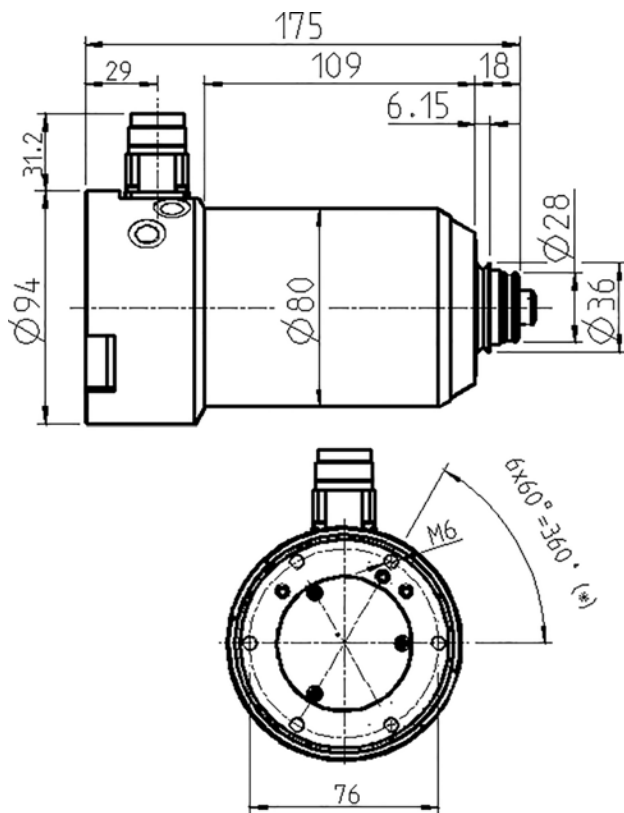
### Wartości mocy

#### Chłodzony cieczą

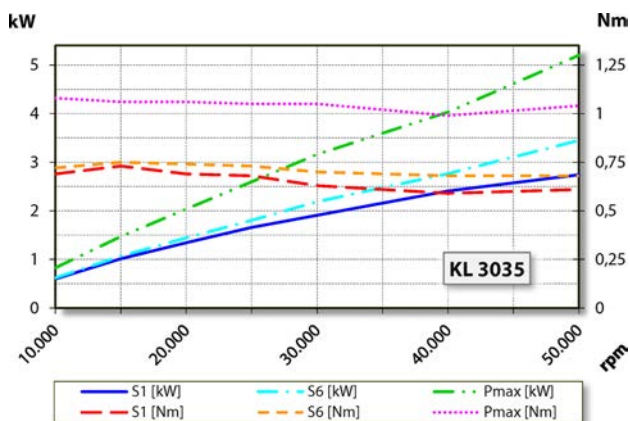
	Pmaks./5s	S6-60%	S1-100%	
Moc znamionowa	5,2	3,4	2,7	[kW]
Moment obrotowy	1,08	0,75	0,73	[Nm]
Napięcie	330	292	280	[V]
Prąd	16	11	10	[A]

**S80-M450.34 S5**

Ręczna zmiana stożka  
Numer artykułu **10504070**



Wymiary



Wykres mocy

Chłodzony cieczą

Określenie mocy odbyło się na własnym stanowisku do badania silników.

**Cechy**

Czujnik prędkości obrotowej	Magnetorezystor (TTL) liczba sygnałów = 6
Zabezpieczenie silnika	PTC 160°C
Obudowa	Stal nierdzewna / aluminium
Średnica obudowy	80 mm
Chwył	Stożek adaptera
Chłodzenie	Chłodzony cieczą
Temperatura robocza otoczenia	Od +10°C do +45°C
Powietrze uszczelniające	
Stopień ochrony (powietrze uszczelniające włączone)	IP54
Zmiana narzędzia	Ręczna zmiana stożka
Uchwyt narzędzia	HSK-C 25
Zakres mocowania do	10 mm
Kierunek obrotów zgodnie z ruchem wskazówek zegara i kierunek obrotów w lewo	
Wtyk urządzenia	9-biegunowy (SpeedTEC)
Ciężar (bez stożka)	~ 5,5 kg
Ruch kołowy – stożek wewnętrzny	< 1 μ
Ruch w płaszczyźnie	< 1 μ