



## S62-M360.06 S5

手動ツール交換

製品番号 10503007

HFスピンドル-高速切削、研削、穴あけ、彫刻

### ベアリング

高精度ハイブリッド・ボールベアリング (個数)	2
無交換グリス潤滑	メンテナンス・フリー

### モータ

モーター技術	3相非同期モーター (ブラシレス、センサレス)
周波数	1.000 HZ
モーターポール数 (対)	1
定格回転数	60.000 rpm
加速/減速値 毎秒	10 000 rpm (他の値はご相談に応じます)

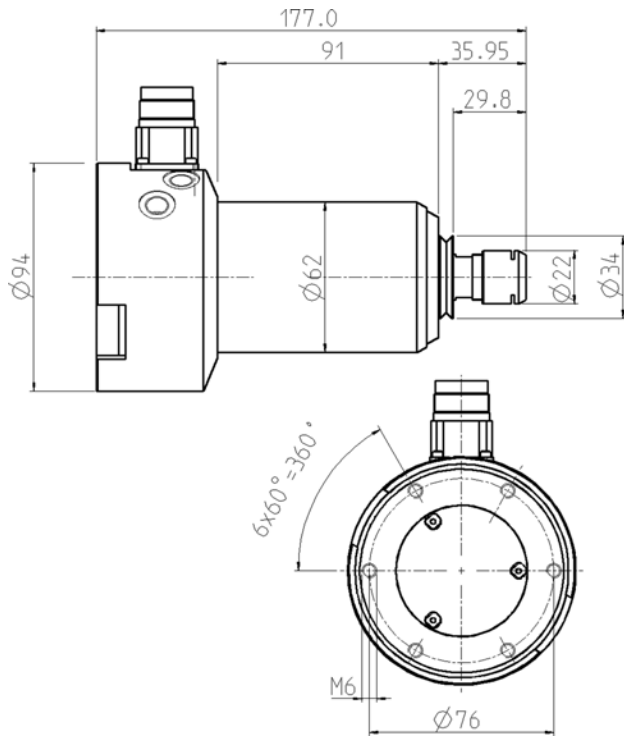
### 出力値

液体冷却

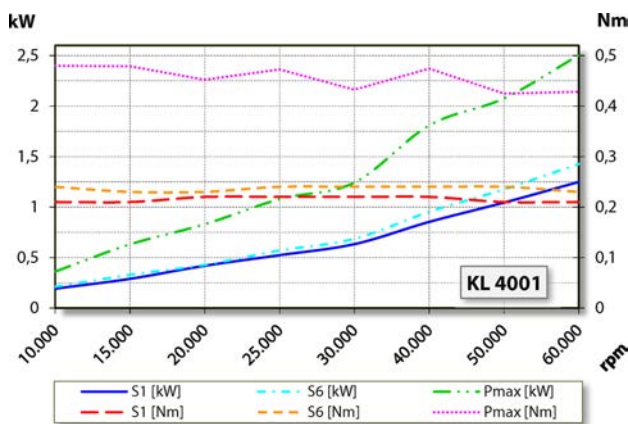
	Pmax./5秒	S6-60%	S1-100%	
定格出力	2,5	1,4	1,2	[kW]
トルク	0,48	0,24	0,22	[Nm]
電圧	249	211	206	[V]
電流	11	6,5	6	[A]

**S62-M360.06 S5**

手動ツール交換  
製品番号 10503007



寸法図



出力、トルク-回転数ダイアグラム

液体冷却

出力測定は自社モーター試験機により行っています。

**特性**

回転数モニタリング	トランスミッター (TTL) 信号数 = 6
モーター保護	PTC 160° C
ハウジング	ステンレススティール/ アルミ
ハウジング外径	62 mm
取り付け方法	テーパ・アダプター
冷却	液体冷却
動作周囲温度	+ 10° C ... + 45° C
シーリング・エア	
保護等級 (シール・エア・オン)	IP54
ツール交換	手動ツール交換
コレット・タイプ	ER 16
クランプ範囲最大	10 mm (25/64")
時計回り	
カップラープラグ	9ピン (SpeedTEC)
重量 (テーパ含まず)	~ 3,6 kg
インナーテーパ部振れ精度	< 1 μ