



## S33-M110.01 S26

### Handmatige gereedschapswissel

Artikel-Nr. **10501004**

HF Spil voor hogesnelheid frezen, -slijpen, -boren, -graveren

#### Lager

Hybride kogellager (stuks)	2
Levensduur vetsmering	onderhoudsvrij

#### Motor

Motor technologie	3-fasen asynchrone aandrijving (borstel- en sensorloos)
Frequentie	1.667 Hz
Aantal motorpolen (paren)	1
Nominaal toerental	100.000 rpm
Versnellings-/remwaarde Per seconde	10 000 rpm (andere waarden na overleg)

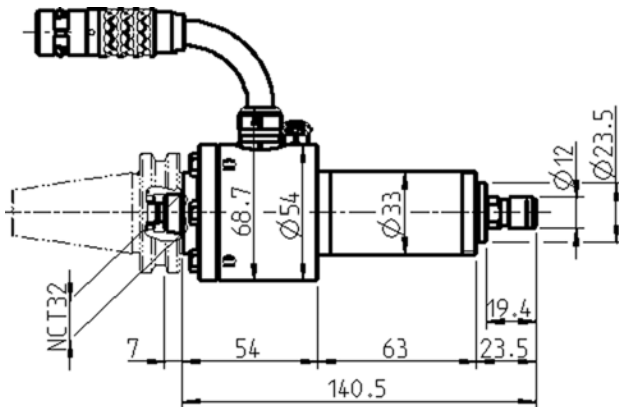
#### Vermogenswaarden

Perslucht gekoeld

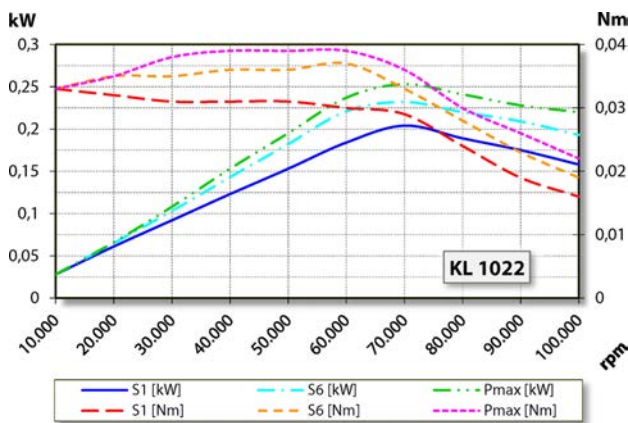
	Pmax./5s	S6-60%	S1-100%	
Nominaal vermogen	0,25	0,23	0,2	[kW]
Draaimoment	0,039	0,037	0,033	[Nm]
Spanning	33	33	33	[V]
Stroom	8,2	7,7	6,9	[A]

**S33-M110.01 S26**

Handmatige gereedschapswissel  
Artikel-Nr. **10501004**



Afmeting



Vermogensdiagram  
Perslucht gekoeld

De bepaling van het vermogen vond plaats op eigen motorentestbank.

**Eigenschappen**

Toerentalsensor	Veldplaat (TTL) aantal signalen = 6
Motorveiligheid	PTC 100° C
Behuizing	Roestvast staal
Huisdiameter	33 mm
Opname	Adapterconus, NCT 32 Optionele accessoires (BT30/40/50, SK30/40/50, CAT40/50, HSK-A63, HSK-A100, PSC63/32/45)
Koeling	perslucht gekoeld
Warmte-afleiding	Via de opname
Temperatuur behuizing	< + 45° C
Bedrijfsomgevingstemperatuur	+ 10° C ... + 45° C
Sperlucht	
Beschermingssoort (sperlucht ingeschakeld)	IP54
Gereedschapswissel	Handmatige gereedschapswissel
Soort spantang	ER 8 Optionele accessoires
Spanbereik tot	5 mm (13/64")
Rechtsloop	
Apparaatstekker	8-pol metaal
Gewicht (zonder konus)	~ 1,3 kg
Rondloop inwendige konus	< 1 µ