



S33-M110.01 S26

Cambio manuale dell'utensile

Articolo **10501004**

Mandrino HF per frese ad alta velocità, per rettifica, foratura, incisione

Cuscinetti

Cuscinetti ibridi a sfere (pezzo)	2
Lubrificazione a vita	non manutentivo

Motore

Tecnologia del motore	Azionamento asincrono a 3 fasi (senza spazzole né sensori)
Frequenza	1.667 HZ
Numero poli motore (coppie)	1
Regime di rotazione nominale	100.000 giri/min
Valore di accelerazione/ decelerazione Al secondo	10 000 giri/min (altri valori su richiesta)

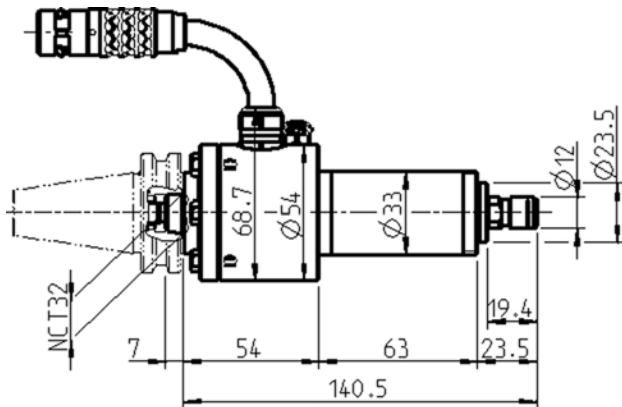
Valori di potenza

Raffreddato ad aria compressa

	Pmax./5s	S6-60%	S1-100%	
Potenza nominale	0,25	0,23	0,2	[kW]
Coppia	0,039	0,037	0,033	[Nm]
Tensione	33	33	33	[V]
Corrente	8,2	7,7	6,9	[A]

S33-M110.01 S26

Cambio manuale dell'utensile
 Articolo 10501004



Misurazione

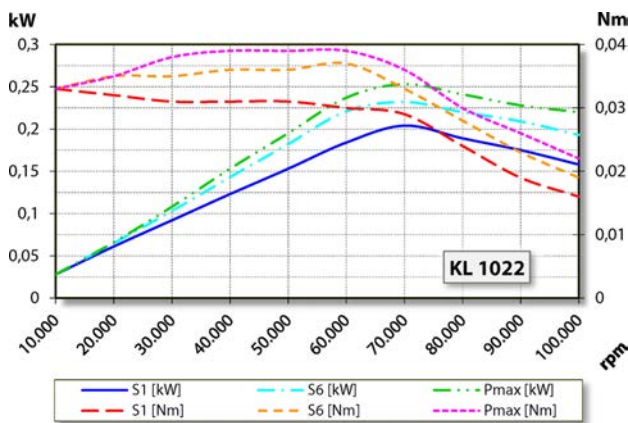


Diagramma di potenza
 Raffreddato ad aria compressa

La potenza è stata determinata su un banco prova motori proprio.

Caratteristiche

Trasmettitore numero di giri	Magnetoresistore (TTL) Numero segnali = 6
Salvamotore	PTC 100° C
Carcassa	Acciaio inox
Diametro della carcassa	33 mm
Portapezzo	Cono adattatore, NCT 32 Accessori opzionali (BT30/40/50, SK30/40/50, CAT40/50, HSK-A63, HSK-A100, PSC63/32/45)
Raffreddamento	raffreddato ad aria compressa
Dissipazione di calore	Tramite il supporto
Temperatura della carcassa	< + 45° C
Temperatura ambiente di funzionamento	+ 10° C ... + 45° C
Barriera pneumatica	
Grado di protezione (barriera pneumatica inserita)	IP54
Cambio utensile	Cambio manuale dell'utensile
Tipo pinza di serraggio	ER 8 Accessori opzionali
Campo di serraggio max.	5 mm (13/64")
Corsa destra	
Connettore	a 8 poli in metallo
Peso (senza cono)	~ 1,3 kg
Concentricità cono interno	< 1 µ