



S33-M110.01 S26

Changement d'outil manuel

Numéro de article **10501004**

Broche haute fréquence pour fraisage à grande vitesse, meulage, perçage, gravure

Paliers

Roulements à billes hybride (pièce)	2
Graissage à vie	sans entretien

Moteur

Technologie de moteur	Entraînement asynchrone triphasé (sans balais et sans capteurs)
Fréquence	1.667 Hz
Nombre de pôles moteur (paire)	1
Vitesse de rotation nominale	100.000 tr/min
Accélération/freinage Par seconde	10 000 tr/min (autres valeurs après accord)

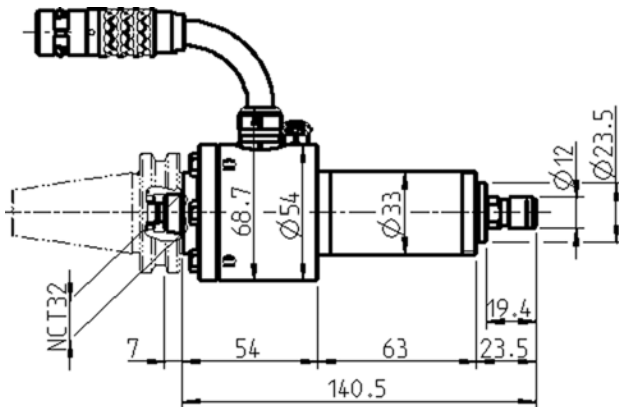
Valeurs de puissance

Refroidi par air comprimé

	Pmax./5s	S6-60%	S1-100%	
Puissance nominale	0,25	0,23	0,2	[kW]
Couple	0,039	0,037	0,033	[Nm]
Tension	33	33	33	[V]
Courant	8,2	7,7	6,9	[A]

S33-M110.01 S26

Changement d'outil manuel
Numéro de article **10501004**



Dimensions

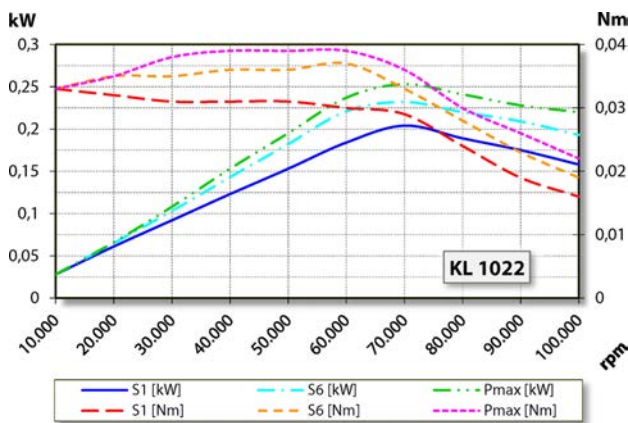


Diagramme de la courbe de puissance
Refroidi par air comprimé

Puissance déterminée sur un banc d'essai moteur appartenant à l'entreprise.

Caractéristiques

Détection de la vitesse	Disque fixe (TTL) Nombre de signaux = 6
Protection du moteur	PTC 100 °C
Carter	acier inoxydable
Diamètre du boîtier	33 mm
Logement	Cône d'adaptateur, NCT 32 Accessoires en option (BT30/40/50, SK30/40/50, CAT40/50, HSK-A63, HSK-A100, PSC63/32/45)
Refroidissement	Refroidi par air comprimé
Dissipation de la chaleur	Par la réception
Température du carter	< + 45° C
Température ambiante de service	+10 °C ... +45 °C
Air de retenue	
Type de protection (air d'arrêt enclenché)	IP54
Changement d'outil	Changement d'outil manuel
Type de pince de serrage	ER 8 Accessoires en option
Plage de serrage jusqu'à	5 mm (13/64")
Marche à droite	
Connecteur	Métal 8 pôles
Poids (sans cône)	~ 1,3 kg
Planéité cône intérieur	< 1 µ