



F120-H824.10 K07W2V

Pnömatik koni değişimi

Eşya numarası **10408021**

Yüksek hızlı frezeleme, taşlama, delme ve oyma işlemleri için SF mil

Yatak

Hibrit küresel yatak (adet)	4
Ömür boyu gres yağlamalı	bakım gerekmez

Motor

Motortechnologie	Üç fazlı asenkron tahrik (fırçasız ve sensörsüz)
Frekans	800 HZ
Motor kutup sayısı (çiftler)	2
Nominal devir sayısı	24.000 dev/dak
Hızlanma/frenleme değeri Saniye başına	10 000 dev/dak (diğer değerler için danışın)

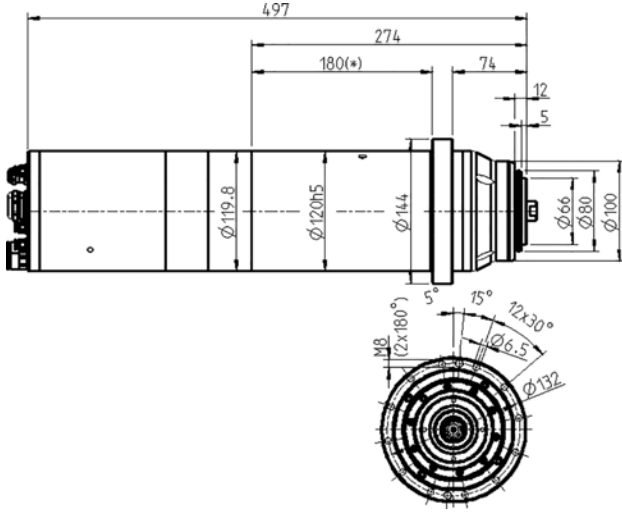
Güç değerleri

Sıvı ile soğutulmuş

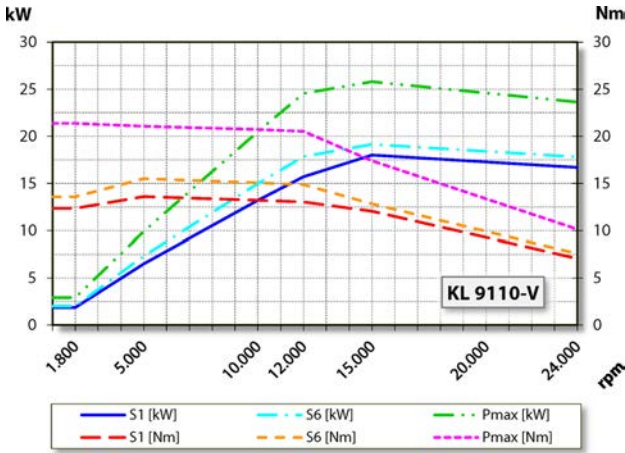
	Pmax./5s	S6-%60	S1-%100	
Nominal güç	26	20	18	[kW]
Tork	21,4	15,5	13,6	[Nm]
Gerilim	380	380	380	[V]
Akım	55	43,8	39,7	[A]

F120-H824.10 K07W2V

Pnömatik koni değişimi
Eşya numarası **10408021**



Ebatlar



Güç diyagramı
Sıvı ile soğutulmuş

Güç belirleme işlemi, işleme ait motor test yerinde gerçekleştirilir.

Özellikler

Devir sayısı sezicisi	Vektör regülasyonu
Ölçüm dişlisi	Diş = 256 Modül = 0,3
Motor koruması	PTC 130° C Pt1000
Gövde	Paslanmaz çelik
Gövde çapı	120 mm
Flanş çapı	144 mm
Diş açıklığı dairesi	Ø 132 mm (12 x Ø 6,5) vidalar için: M6
Soğutma	Sıvı ile soğutulmuş
İşletim çevre sıcaklığı	+ 10° C ... + 45° C
Blokaj havası	
Koruma sınıfı (blokaj havası devreye sokulmuş)	IP54
Koni temizleme	
Takım değişimi	Pnömatik koni değişimi
Alet yuvası	HSK-E 50
Takım konisi denetimi	endüktif
3 Pozisyon	gerilmiş, gevşetilmiş, dışarı atılmış
Pens aralığı azami	20 mm
Sağ ve Sol dönüşlü	
	5 kutuplu (ECTA 133) Kablo uzunluğu 0,7 m (Motor fazları)
Fiş	12 kutuplu (ECTA 133) + 17 kutuplu Kablo uzunluğu 0,7 m (Sensör sistemi)
Ağırlık	~ 27 kg
İç koni salgısı	< 1 µ
Eksenel kaçıklık	< 1 µ