



F120-H830.10 S11W2V

वायुचलित टेपर परिवर्तन

आइटम नंबर 10408020-01

उच्च गति की मिलिंग, ग्राइंडिंग, ड्रिलिंग, एनग्रेविंग के लिए HF-स्पिंडल

स्टॉक

हाइब्रिड बॉल बियरिंग (नग)	4
जीवनकाल लुब्रीकेशन (स्निग्धीकरण)	अनुरक्षण से मुक्त

मोटर

मोटर प्रौद्योगिकी	3-चरणीय अतुल्यकालिक ड्राइव (ब्रशरहित और सेंसररहित)
आवृत्ति	1.000 HZ
मोटर ध्रुवों (जोड़ों) की संख्या	2
मूल्यांकित गति	30.000 rpm
त्वरण / मंदी प्रति सेकंड	10 000 rpm (परामर्श के पश्चात् अन्य मान)

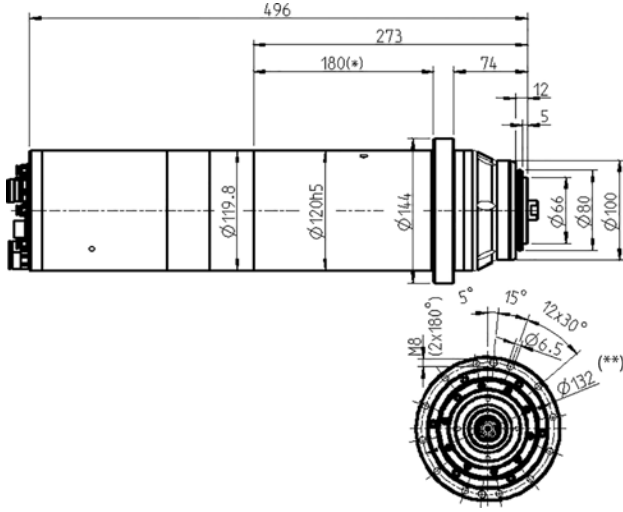
विद्युत शक्तिमान

ठंडा तरल पदार्

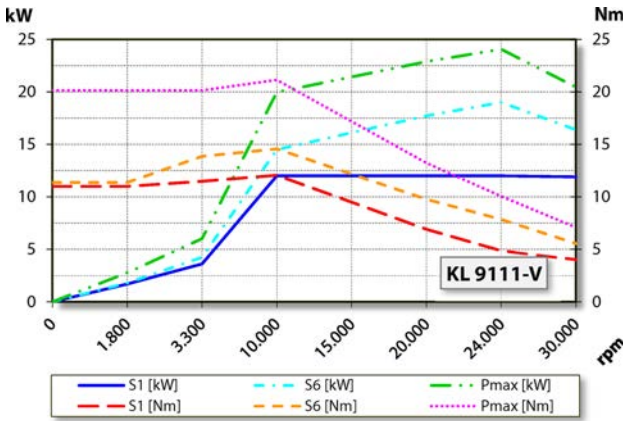
	Pmax./5s	S6-60%	S1-100%	
मूल्यांकित पावर	24	19	12	[kW]
टॉर्क	21,14	14,56	12,06	[Nm]
वोल्टेज	380	380	380	[V]
धारा	60	45,3	40,4	[A]

F120-H830.10 S11W2V

वायुचलित टेपर परिवर्तन
आइटम नंबर 10408020-01



माप



पावर चित्र

ठंडा तरल पदार्

कार्य-निष्पादन मापन आंतरिक इंजन टेस्ट बेड पर होता है

सुविधाएं

इंजन गति सेंसर	वेक्टर नियंत्रण
लक्ष्य पहिया	दांता = 256 मॉड्यूल = 0,3
मोटर सुरक्षा	PTC 130° C Pt1000
हाउज़िंग	स्टेनलेस स्टील
हाउज़िंग व्यास	120 मिमी
फ्लैज व्यास	144 मिमी
पिच वृत्त	Ø 132 मिमी (12 x Ø 6,5) स्कू के लिए: M6
कूलिंग	ठंडा तरल पदार्थ
ऑपरेटिंग परिवेश के तापमान	+ 10° C ... + 45° C
सीलिंग हवा	
सुरक्षा (सीलिंग एयर चालू की गई)	IP54
शंकु सफाई	
औजार विनियम	वायुचलित टेपर परिवर्तन
उपकरण का स्थिरता	HSK-E 50
औजार शंकु निगरानी	प्रेरक
3 स्थितियां	खिंचाव युक्त, खिंचाव कम करना, बाहर निकलना
तक चकिंग क्षमता	20 मिमी
दक्षिणावर्त और बामावर्त घूर्णन	
	5 पिन (ECTA 133) (मोटर चरणों)
मेल संयोजक	12 पिन (ECTA 133) + 17 पिन (संवेदक प्रोद्योगिकी)
भार	~ 27 किग्रा
रेडियल रनआउट आंतरिक शंकु	< 1 µ
रन-आउट (ठहरना)	< 1 µ