



## F120-H824.11 S11RW2V

### Cambio pneumatico del cono

Articolo **10408017**

Mandrino HF per frese ad alta velocità, per rettifica, foratura, incisione

### Cuscinetti

Cuscinetti ibridi a sfere (pezzo)	4
Lubrificazione a vita	non manutentivo

### Motore

Tecnologia del motore	Azionamento asincrono a 3 fasi (senza spazzole né sensori)
Frequenza	800 HZ
Numero poli motore (coppie)	2
Regime di rotazione nominale	24.000 giri/min
Valore di accelerazione/ decelerazione Al secondo	10 000 giri/min (altri valori su richiesta)

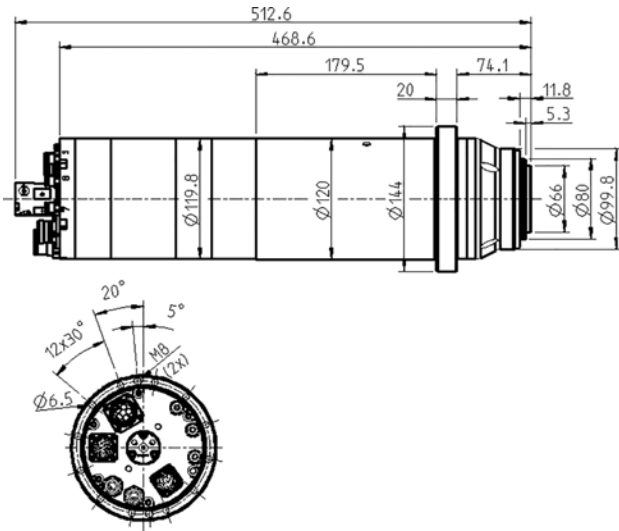
### Valori di potenza

Raffreddato a liquid

	Pmax./5s	S6-60%	S1-100%	
Potenza nominale	26	20	18	[kW]
Coppia	21,4	15,5	13,6	[Nm]
Tensione	380	380	380	[V]
Corrente	55	43,8	39,7	[A]

**F120-H824.11 S11RW2V**

Cambio pneumatico del cono  
 Articolo **10408017**



Misurazione

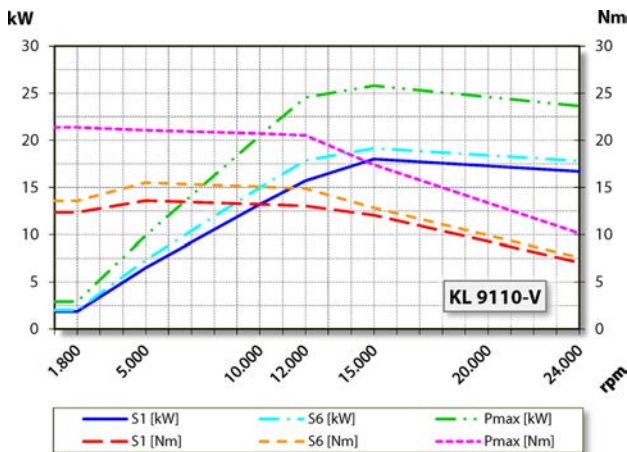


Diagramma di potenza

Raffreddato a liquid

La potenza è stata determinata su un banco prova motori proprio.

**Caratteristiche**

Trasmettitore numero di giri	Regolazione vettoriale
Ruota dentata di misurazione	denti = 256 modulo = 0,3
Salvamotore	PTC 130° C Pt1000
Carcassa	Acciaio inox
Diametro della carcassa	120 mm
Diametro della flangia	144 mm
Primitiva	Ø 132 mm (12 x Ø 6,5) per viti: M6
Raffreddamento	raffreddato a liquido
Temperatura ambiente di funzionamento	+ 10° C ... + 45° C
Barriera pneumatica	
Grado di protezione (barriera pneumatica inserita)	IP54
Pulizia del cono	
Alimentazione interna del refrigerante	
Giunto rotante	< 80 bar < 10 L/min
Cambio utensile	Cambio pneumatico del cono
Portautensili	HSK-E 50 + HSK-F 63
Monitoraggio del cono utensile	induttivo
3 posizioni	serrato, sbloccato, espulso
Campo di serraggio max.	20 mm
Corsa destra e corsa sinistrorsa	
	a 5 poli (ECTA 133) (Fasi del motore)
Connettore	a 12 poli (ECTA 133) + 17 poli (Tecnologia a sensori)
Peso	~ 27 kg
Concentricità cono interno	< 1 µ
Oscillazione assiale	< 1 µ