



B150-H626.02 K1W2

Troca pneumática do cone

Número de artigo **10406101**

Spindle HF para fresar, esmerilar, furar, gravar a alta velocidade

Mancal

Rolamentos híbridos (unidade)	4
Lubrificação com graxa para toda a vida útil	isento de manutenção

Motor

Tecnologia de motores	Acionamento assíncrono de 3 fases (sem escovas nem sensores)
Frequência	867 HZ
Nº de polos do motor (pares)	2
Velocidade nominal	26.000 rpm
Valor de aceleração/frenagem Por segundo	10 000 rpm (outros valores após consulta)

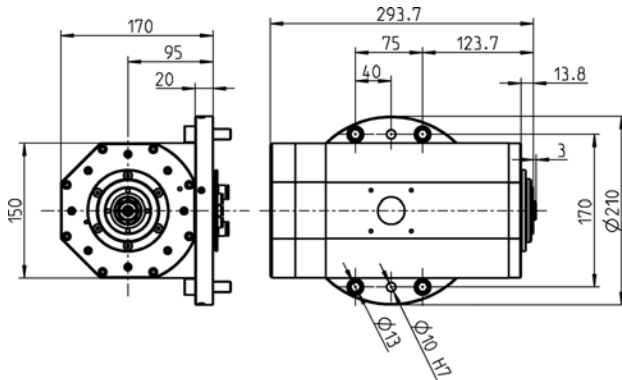
Valores de potência

Por líquido

	Pmáx./5s	S6-60%	S1-100%	
Potência nominal	18,8	12,4	10,9	[kW]
Binário	29,1	20	18	[Nm]
Tensão	380	380	380	[V]
Corrente	42	30,2	27,5	[A]

B150-H626.02 K1W2

Troca pneumática do cone
Número de artigo **10406101**



Dimensões

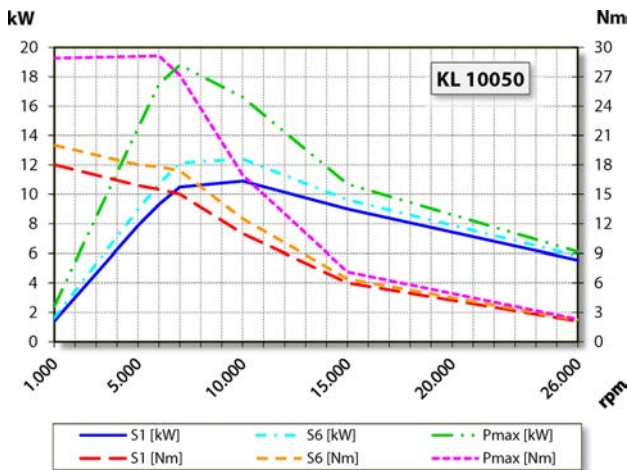


Diagrama de potência

Por líquido

A avaliação do desempenho foi efetuada na instalação de ensaio de motores do explorador.

Características

Indicador de r.p.m.	Ajuste do vector Acessório opcional
Roda dentada de medição	Dentes = 128 módulo = 0,3 Acessório opcional
Proteção do motor	PTC 130 °C Pt1000
Caixa	Alumínio
Superfície do flange	210 mm x 210 mm
Refrigeração	por líquido
Temperatura ambiente de funcionamento	+ 10° C ... + 45° C
Ar de vedação	
Tipo de proteção (ar de vedação ligado)	IP54
Limpeza do cone	
Sensor de vibração	Acessório opcional
Troca de ferramenta	Troca pneumática do cone
Suporte para a ferramenta	HSK-E 40
Controle do cone da ferramenta	indutivo
1 posição	apertado
Capacidade de fixação até	16 mm
Marcha à direita e marcha à esquerda	
Ficha do aparelho	Cabo Comprimento do cabo 3 m (Fases do motor) Cabo Comprimento do cabo 3 m 17 polos Comprimento do cabo 3 m (Sensores)
Peso	~ 28 kg
Deslocamento radial do cone interior	< 1 μ
Deslocamento axial	< 1 μ