



## F100-H635.05 S11CAW2V

**Pneumatyczna zmiana stożka**

Numer artykułu **10406001**

Wrzeciono wysokoobrotowe do frezowania z dużą szybkością skrawania, szlifowania, wiercenia, grawerowania

### Łożysko

Hybrydowe łożysko kulkowe (sztuk)	4
Trwałość-smarowanie smarem stałym	bezobsługowy

### Silnik

Technika silnikowa	3-fazowy napęd asynchroniczny (bezsztotkowy i bezczujnikowy)
Częstotliwość	1.167 Hz
Liczba biegunów silnika (pary)	2
Znamionowa prędkość obrotowa	35.000 rpm
Wartość przyspieszenia/hamowania Na sekundę	10 000 rpm (inne wartości po uzgodnieniu)

### Wartości mocy

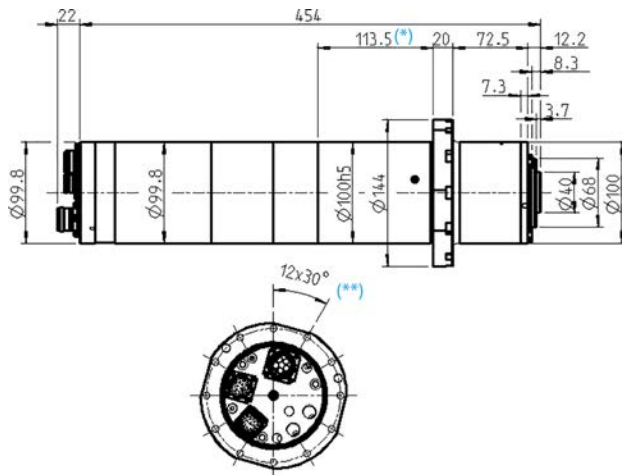
Chłodzony cieczą

	Pmaks./5s	S6-60%	S1-100%	
Moc znamionowa	16,1	11,5	10	[kW]
Moment obrotowy	6,85	5,19	4,7	[Nm]
Napięcie	380	380	380	[V]
Prąd	38,4	28,5	25,7	[A]

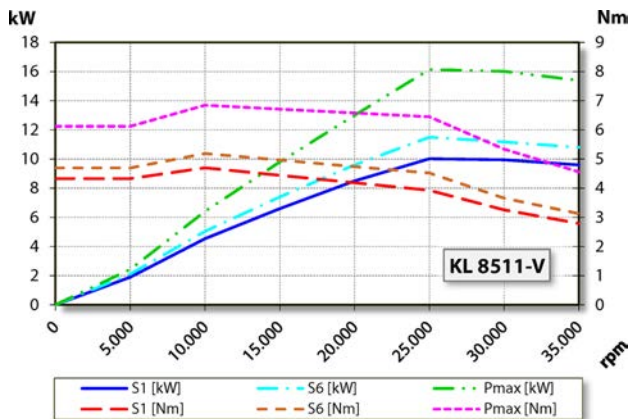
## F100-H635.05 S11CAW2V

Pneumatyczna zmiana stożka

Numer artykułu **10406001**



Wymiary



Wykres mocy

Chłodzony cieczą

Określenie mocy odbyło się na własnym stanowisku do badania silników.

## Cechy

Czujnik prędkości obrotowej	Regulacja wektorowa
Koło zębate pomiarowe	Liczba zębów = 148 Moduł = 0,3
Zabezpieczenie silnika	PTC 130°C
Obudowa	Stal nierdzewna
Średnica obudowy	100 mm
Średnica kołnierza	144 mm
Średnica koła podziałowego	$\varnothing 132$ mm (12 x $\varnothing 6,5$ ) do śrub: M6
Chłodzenie	Chłodzony cieczą
Temperatura robocza otoczenia	Od +10°C do +45°C
Powietrze uszczelniające	
Stopień ochrony (powietrze uszczelniające włączone)	IP54
Czyszczenie stożka	
Smarowanie mgłą olejową	
Zabezpieczenie przed wyładowaniami elektrostatycznymi	
Zmiana narzędzia	Pneumatyczna zmiana stożka
Uchwyt narzędzia	HSK-E 40
Kontrola stożka narzędzia	indukcyjny
3 pozycje	zamocowane, zluźnione, wyrzucone
Zakres mocowania do	16 mm
Kierunek obrotów zgodnie z ruchem wskazówek zegara i kierunek obrotów w lewo	
	5-biegunowy (ECTA 133) (fazy silnika)
Wtyk urządzenia	12-biegunowy (ECTA 133) + 17-biegunowy (Czujniki)
Ciężar	~ 16 kg
Ruch kołowy – stożek wewnętrzny	< 1 $\mu$
Ruch w płaszczyźnie	< 1 $\mu$