



F100-H536.11 S3W2

Cambio pneumatico del cono

Articolo **10405160**

Mandrino HF per frese ad alta velocità, per rettifica, foratura, incisione

Cuscinetti

Cuscinetti ibridi a sfere (pezzo)	4
Lubrificazione a vita	non manutentivo

Motore

Tecnologia del motore	Azionamento asincrono a 3 fasi (senza spazzole né sensori)
Frequenza	1.200 HZ
Numero poli motore (coppie)	2
Regime di rotazione no- minale	36.000 giri/min
Valore di accelerazione/ decelerazione Al secondo	10 000 giri/min (altri valori su richiesta)

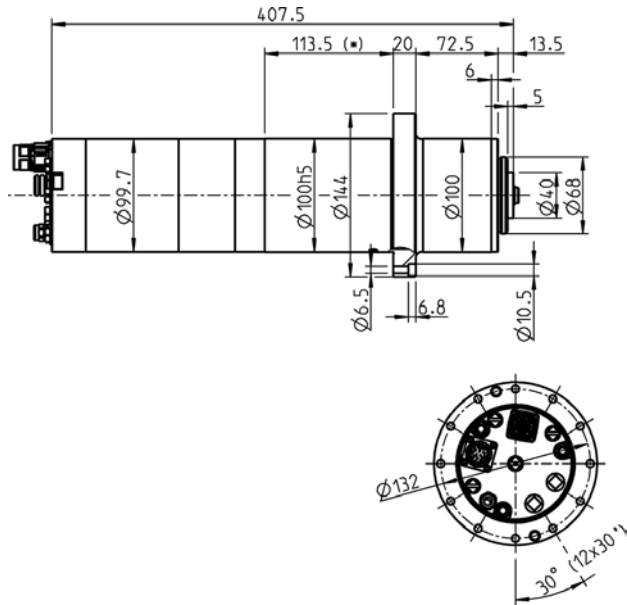
Valori di potenza

Raffreddato a liquid

	Pmax./5s	S6-60%	S1-100%	
Potenza nominale	12	8	5,5	[kW]
Coppia	4,7	2,8	1,8	[Nm]
Tensione	380	380	380	[V]
Corrente	28	19	14,5	[A]

F100-H536.11 S3W2

Cambio pneumatico del cono
 Articolo **10405160**



Misurazione

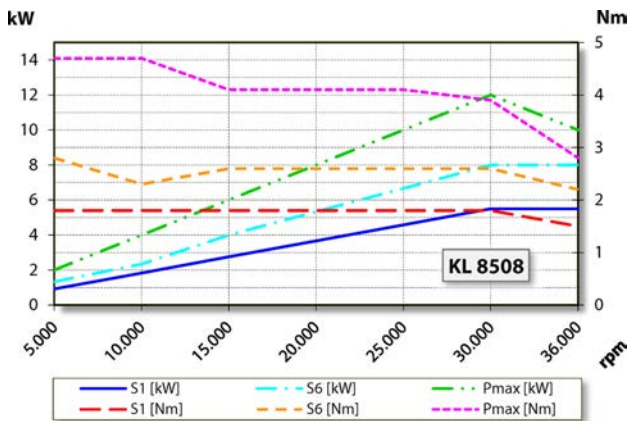


Diagramma di potenza

Raffreddato a liquid

La potenza è stata determinata su un banco prova motori proprio.

Caratteristiche

Salvamotore	PTC 130° C
Carcassa	Acciaio inox
Diametro della carcassa	100 mm
Diametro della flangia	144 mm
Primitiva	Ø 132 mm (12 x Ø 6,5) per viti: M6
Raffreddamento	raffreddato a liquido
Temperatura ambiente di funzionamento	+ 10° C ... + 45° C
Barriera pneumatica	
Grado di protezione (barriera pneumatica inserita)	IP54
Pulizia del cono	
Sensore a correnti parassite	Accessori opzionali
Cambio utensile	Cambio pneumatico del cono
Portautensili	HSK-E 40
Monitoraggio del cono utensile	induttivo
3 posizioni	serrato, sbloccato, espulso
Campo di serraggio max.	16 mm
Corsa destra e corsa sinistrorsa	
	a 8 poli (SpeedTEC) (Fasi del motore)
Connettore	a 12 poli (ECTA 133) (Tecnologia a sensori)
Peso	~ 16 kg
Concentricità cono interno	< 1 µ
Oscillazione assiale	< 1 µ