

Z80-K450.02 S5

Changement de cône pneumatique

Numéro de article **10404139-A**

Broche haute fréquence pour fraisage à grande vitesse, meulage, perçage, gravure

Paliers

Roulements à billes hybride (pièce)	2
Graissage à vie	sans entretien

Moteur

Technologie de moteur	Entraînement asynchrone triphasé (sans balais et sans capteurs)
Fréquence	1.667 Hz
Nombre de pôles moteur (paire)	2
Vitesse de rotation nominale	50.000 tr/min
Accélération/freinage Par seconde	10 000 tr/min (autres valeurs après accord)

Valeurs de puissance

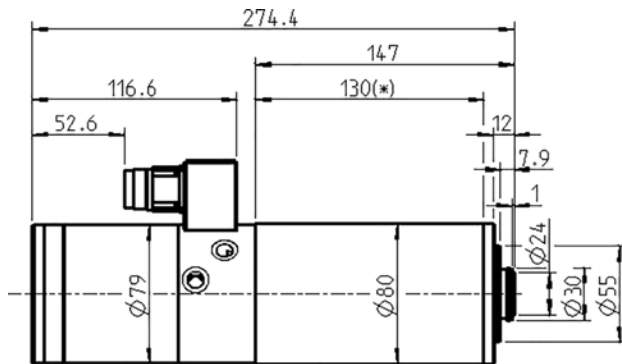
Refroidi par liquide

	Pmax./5s	S6-60%	S1-100%	
Puissance nominale	2,1	2	1,8	[kW]
Couple	0,581	0,564	0,452	[Nm]
Tension	213	212	209	[V]
Courant	8,9	8,7	7,5	[A]

Z80-K450.02 S5

Changement de cône pneumatique

Numéro de article **10404139-A**



Dimensions

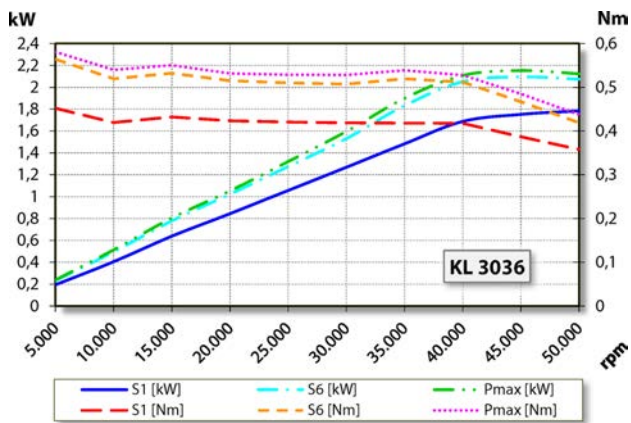


Diagramme de la courbe de puissance

Refroidi par liquide

Puissance déterminée sur un banc d'essai moteur appartenant à l'entreprise.

Caractéristiques

Détection de la vitesse	Disque fixe (TTL) Nombre de signaux = 6
Protection du moteur	PTC 160 °C
Carter	acier inoxydable
Diamètre du boîtier	80 mm
Refroidissement	Refroidi par liquide
Température ambiante de service	+10 °C ... +45 °C
Air de retenue	
Type de protection (air d'arrêt enclenché)	IP54
Nettoyage du cône	
Changement d'outil	Changement de cône pneumatique
Réception d'outil	WK 19
Type de pince de serrage	ER 11 / D 8 Accessoires en option
Plage de serrage jusqu'à	7 mm (9/32")
Marche à droite et marche à gauche	
Connecteur	9 pôles (SpeedTEC)
Poids	~ 5,3 kg
Planéité cône intérieur	< 1 µ