



Z80-K450.21 S5

Pneumatyczna zmiana stożka

Numer artykułu **10404131**

Wrzeczono wysokoobrotowe do frezowania z dużą szybkością skrawania, szlifowania, wiercenia, grawerowania

Łożysko

Hybrydowe łożysko kulkowe (sztuk)	4
Trwałość-smarowanie smarem stałym	bezobsługowy

Silnik

Technika silnikowa	3-fazowy napęd asynchroniczny (bezsztuczkiowy i bezczujnikowy)
Częstotliwość	833 Hz
Liczba biegunów silnika (pary)	1
Znamionowa prędkość obrotowa	50.000 rpm
Wartość przyspieszenia/hamowania Na sekundę	10 000 rpm (inne wartości po uzgodnieniu)

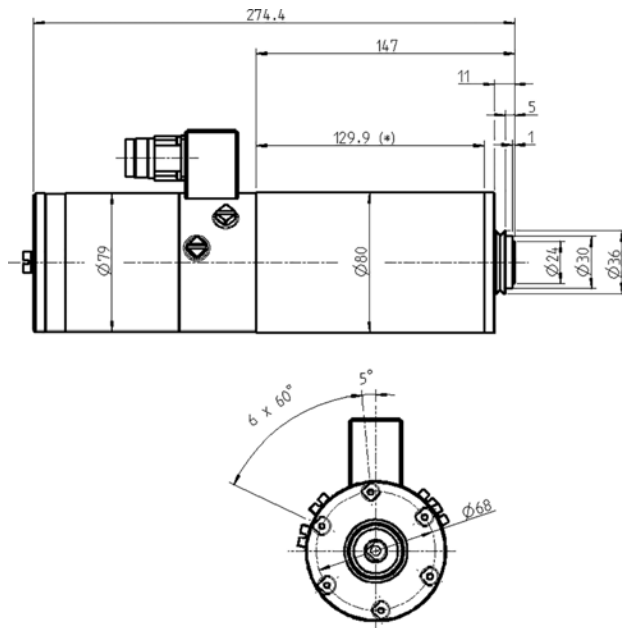
Wartości mocy

Chłodzony cieczą

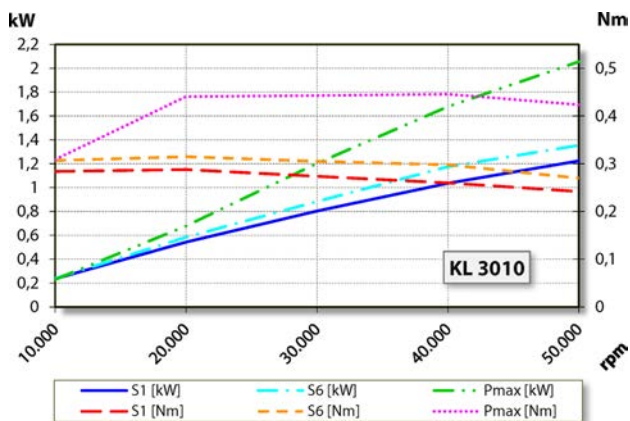
	Pmaks./5s	S6-60%	S1-100%	
Moc znamionowa	2,1	1,4	1,2	[kW]
Moment obrotowy	0,446	0,315	0,288	[Nm]
Napięcie	198	199	199	[V]
Prąd	11	7,7	7	[A]

Z80-K450.21 S5

Pneumatyczna zmiana stożka
Numer artykułu **10404131**



Wymiary



Wykres mocy

Chłodzony cieczą

Określenie mocy odbyło się na własnym stanowisku do badania silników.

Cechy

Czujnik prędkości obrotowej	Magnetorezystor (TTL) liczba sygnałów = 6
Zabezpieczenie silnika	PTC 160°C
Obudowa	Stal nierdzewna
Średnica obudowy	80 mm
Chłodzenie	Chłodzony cieczą
Temperatura robocza otoczenia	Od +10°C do +45°C
Powietrze uszczelniające	
Stopień ochrony (powietrze uszczelniające włączone)	IP54
Czyszczenie stożka	
Zmiana narzędzia	Pneumatyczna zmiana stożka
Uchwyt narzędzia	WK 19
Typ szczęk zaciskowych	D10
Zakres mocowania do	Opcjonalne akcesoria 10 mm (25/64")
Kierunek obrotów zgodnie z ru- chem wskazówek zegara	
Wtyk urządzenia	9-biegunowy (SpeedTEC)
Ciężar	~ 5,8 kg
Ruch kołowy – stożek wewnętrzny	< 1 μ