



## Z62-H360.02 S19W2/3

### Pneumatyczna zmiana stożka

Numer artykułu **10404082-02**

Wrzeczono wysokoobrotowe do frezowania z dużą szybkością skrawania, szlifowania, wiercenia, grawerowania

### Łożysko

Hybrydowe łożysko kulkowe (sztuk)	4
Trwałość-smarowanie smarem stałym	bezobsługowy

### Silnik

Technika silnikowa	3-fazowy napęd asynchroniczny (bezsztuczkiowy i bezczujnikowy)
Częstotliwość	1.000 Hz
Liczba biegunów silnika (pary)	1
Znamionowa prędkość obrotowa	60.000 rpm
Wartość przyspieszenia/hamowania Na sekundę	10 000 rpm (inne wartości po uzgodnieniu)

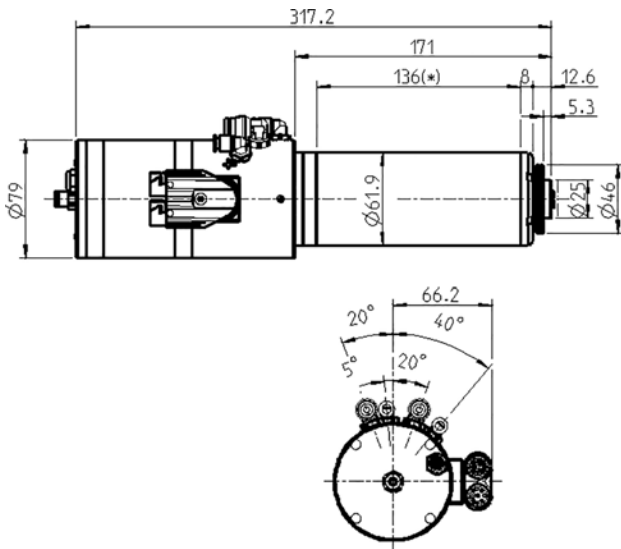
### Wartości mocy

#### Chłodzony cieczą

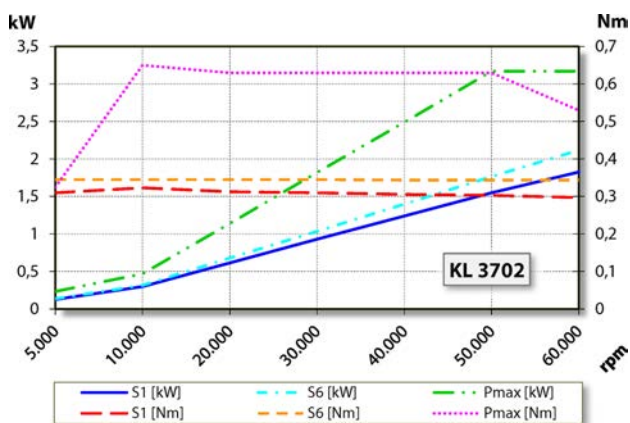
	Pmaks./5s	S6-60%	S1-100%	
Moc znamionowa	3,2	2,1	1,8	[kW]
Moment obrotowy	0,65	0,345	0,323	[Nm]
Napięcie	185	188	188	[V]
Prąd	16	10,5	9,1	[A]

**Z62-H360.02 S19W2/3**

Pneumatyczna zmiana stożka  
Numer artykułu **10404082-02**



Wymiary



Wykres mocy  
Chłodzony cieczą

Określenie mocy odbyło się na własnym stanowisku do badania silników.

**Cechy**

Czujnik prędkości obrotowej	Magnetorezystor (TTL) liczba sygnałów = 6
Zabezpieczenie silnika	PTC 130°C
Obudowa	Stal nierdzewna
Średnica obudowy	61,9 mm
Chłodzenie	Chłodzony cieczą
Temperatura robocza otoczenia	Od +10°C do +45°C
Powietrze uszczelniające	
Stopień ochrony (powietrze uszczelniające włączone)	IP54
Czyszczenie stożka	
Zmiana narzędzia	Pneumatyczna zmiana stożka
Uchwyt narzędzia	HSK-E 25
Kontrola stożka narzędzia	indukcyjny
3 pozycje	zamocowane, złuzowane, wyrzucone
Zakres mocowania do	8 mm
Kierunek obrotów zgodnie z ruchem wskazówek zegara i kierunek obrotów w lewo	
Wtyk urządzenia	Y-TEC 9-biegunowy (fazy silnika) 12-biegunowy (Czujniki)
Ciężar	~ 6,2 kg
Ruch kołowy – stożek wewnętrzny	< 1 μ
Ruch w płaszczyźnie	< 1 μ