



Z62-H360.02 S19W2/3

Pneumatická výměna kužele

Položka č. **10404082-02**

Vysokofrekvenční vřeteno pro vysokorychlostní frézování, broušení, vrtání a rytí (gravírování)

Ložisko

Hybridní kuličkové ložisko (ks)	4
Životnost tukového mazání	bezúdržbový

Motoru

Technologie motoru	3-fázový asynchronní pohon (bez kartáčů a čidel)
Frekvence	1.000 HZ
Počet pólů motoru (páry)	1
Jmenovité otáčky	60.000 rpm
Hodnota zrychlení/brzdění Za sekundu	10 000 rpm (ostatní hodnoty po domluvě)

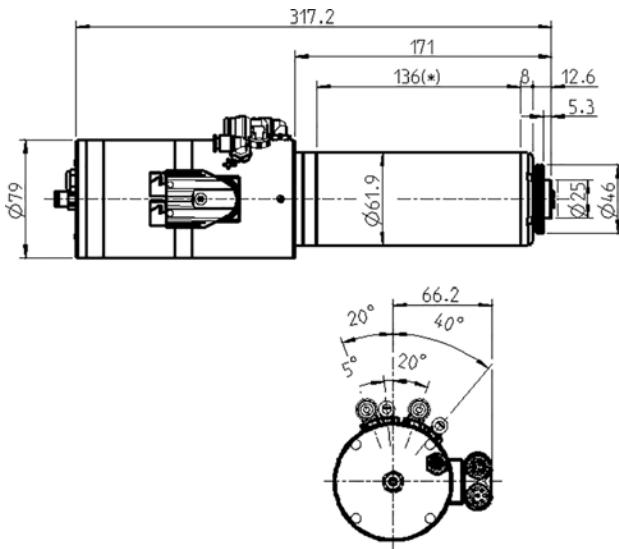
Hodnoty výkonu

Chlazenou kapalinou

	Pmax./5s	S6-60%	S1-100%	
Jmenovitý výkon	3,2	2,1	1,8	[kW]
Točivý moment	0,65	0,345	0,323	[Nm]
Napětí	185	188	188	[V]
Proud	16	10,5	9,1	[A]

Z62-H360.02 S19W2/3

Pneumatická výměna kužele
Položka č. **10404082-02**



Rozměr

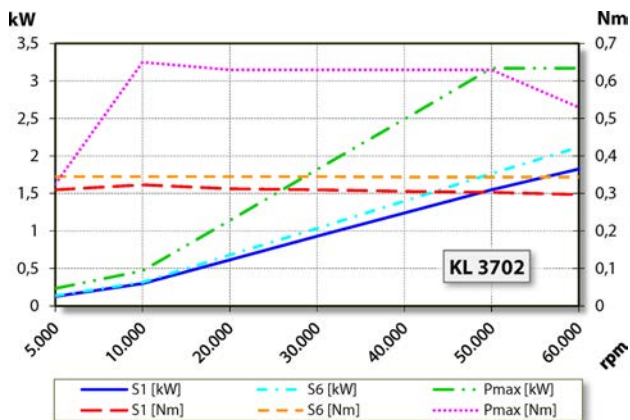


Diagram výkonu

Chlazení kapalinou

Měření výkonu se provádí na firemním stanovišti k měření motorů.

Znaky

Otáčkoměr	Magnetorezistor (TTL) počet signálů = 6
Ochrana motoru	PTC 130° C
Plášť	Ušlechtilá ocel
Průměr tělesa	61,9 mm
Chlazení	Chlazení kapalinou
Provozní teplota prostředí	+ 10° C ... + 45° C
Blokovací vzduch	
Druh ochrany (blokovací vzduch připojen)	IP54
Čištění kužele	
Výměna nástroje	Pneumatická výměna kužele
Přijetí nástroje	HSK-E 25
Monitorování nástrojového kužele	indukční
3 pozice	upnuto, uvolněno, vyhozeno
Rozsah upínání do	8 mm
Ve směru hodinových ručiček a proti směru hodinových ručiček	
Konektor zařízení	Y-TEC 9-pól. (fáze motoru) 12-pól. (Senzorika)
Hmotnost	~ 6,2 kg
Kruhový pohyb vnitřního kužele	< 1 μ
Rovinné otáčení	< 1 μ